

**Низковольтное комплектное устройство
микропроцессорного управления
пассажирским лифтом НКУ-МПШЛ**

Руководство по эксплуатации

ХК327.00.00-27 РЭ

Альбом №1

2008 г.

Обозначение документа	Наименование документа	Количество экз. шт.	Место нахождения
ХК327.00.00-25 РЭ1	НКУ – МППЛ. Руководство по эксплуатации	1	Альбом № 2
ХК327.00.00 ГЧ	НКУ – МППЛ. Габаритный чертеж	1	Альбом № 1
ХК327.00.00-27 Э3	НКУ – МППЛ. Схема электрическая принципиальная	1	Альбом № 1
ХК327.00.00-27 ПЭ3	НКУ – МППЛ. Перечень элементов	1	Альбом № 1
ХК327.10.00-25 Э3	ПКП-БУАД Схема электрическая принципиальная	1	Альбом № 1
ХК327.10.00-25 ПЭ3	ПКП-БУАД Перечень элементов	1	Альбом № 1
ХК327.10.00-25 СБ	ПКП-БУАД Сборочный чертеж	1	Альбом № 1
ХК327.32.00 Э3	БПШ-1М Схема электрическая принципиальная	1	Альбом № 1
ХК327.32.00 ПЭ3	БПШ-1М Перечень элементов	1	Альбом № 1
ХК327.32.10 СБ	Плата БПШ-1М Сборочный чертеж	1	Альбом № 1
ХК327.36.00 Э3	БП-М Схема электрическая принципиальная	1	Альбом № 1
ХК327.36.00 ПЭ3	БП-М Перечень элементов	1	Альбом № 1
ХК327.26.10 СБ	Плата БП-М Сборочный чертеж	1	Альбом № 1

					ХК327.00.00-27 ВЭ		
Изм.	Лист	№ докум.	Подпись	Дата			
Разраб.		Колмагоров			Лит.	Лист	Листов
Провер.		Ткачёв				1	2
Т.контр.					ПО <<Комплекс>>		
Н. Контр.		Добротворская					
Утверд.		Порциг					
					НКУ-МППЛ 380/220-Х/10 УХЛ4 Ведомость эксплуатационных документов		

Обозначение документа	Наименование документа	Количество экз. шт.	Место нахождения
ХК327.43.00 ЭЗ	ПУ-М Схема электрическая принципиальная	1	Альбом № 1
ХК327.43.00 ПЭЗ	ПУ-М Перечень элементов	1	Альбом № 1
ХК327.43.40 СБ	Плата ПУ-М Сборочный чертеж	1	Альбом № 1
ХК327.67.00 ЭЗ	ПКТ-М Схема электрическая принципиальная	1	Альбом № 1
ХК327.67.00 ПЭЗ	ПКТ-М Перечень элементов	1	Альбом № 1
ХК327.67.00 СБ	ПКТ-М Сборочный чертеж	1	Альбом № 1
ХК327.68.10 ЭЗ	ПККС Схема электрическая принципиальная	1	Альбом № 1
ХК327.68.10 ПЭЗ	ПККС Перечень элементов	1	Альбом № 1
ХК327.68.10 СБ	Плата ПККС Сборочный чертёж	1	Альбом № 1
ХК327.68.10-25 ЭЗ	ПКД-БУАД Схема электрическая принципиальная	1	Альбом № 1
ХК327.68.10-25 ПЭЗ	ПКД-БУАД Перечень элементов	1	Альбом № 1
ХК327.68.10-25 СБ	Плата ПКД-БУАД Сборочный чертеж	1	Альбом № 1
ХК405.10.00 ЭЗ	ТС Схема электрическая принципиальная	1	Альбом № 1
ХК405.10.00 СБ	Плата ТС Сборочный чертеж	1	Альбом № 1
ХК327.11. 10 СБ	Плата УС Сборочный чертёж	1	Альбом № 1
ХК405.40.00 ЭЗ	КДС-2 Схема электрическая принципиальная	1	Альбом № 1
ХК405.40.00 ПЭЗ	КДС-2 Перечень элементов	1	Альбом № 1
ХК405.40.10 СБ	Плата КДС-2 Сборочный чертеж	1	Альбом № 1
ХК405.40.00 Д	КДС-2 Инструкция по применению	1 на партию	

					ХК327.00.00-27 ВЭ	Лист
Изм.	Лист	№ докум.	Подпись	Дата		2

Перв. примен.

Справ. №

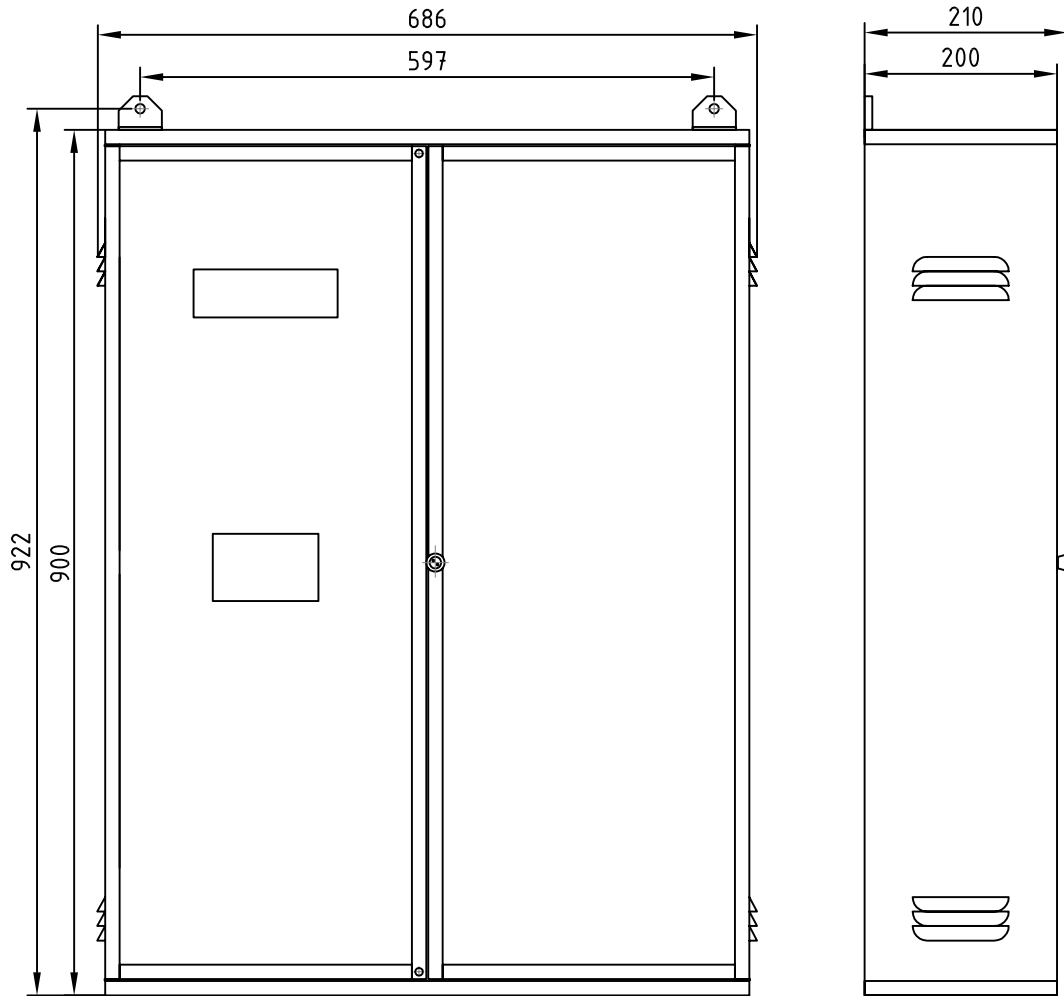
Подп. и дата

Инв. № дубл.

Взам.инв. №

Подп. и дата

Инв.№ подл.



ХК327.00.00 ГЧ

Изм.	Лист	№Докум.	Подп.	Дата

Разраб.	Ткачев	ПП	
Пров.	Кобзев	ПП	
Т.Контр.			
Н.Контр.	Добротворск	ПП	
Утв.	Кобзев	ПП	

НКУ-МППЛ
Габаритный чертеж

Литер.	Лист.	Листов.
		1

ПО "Комплекс"

ХК327.00.00-27 ЭЗ

Наименование	Обозначение	Кол.витков обмоток Т2 БКС(поз. А3)	
		WII	WIII
НКУ-МППЛ 380-20-10 УХЛ4	ХК327.00.00-27	2	1
НКУ-МППЛ 380-25-10 УХЛ4	ХК327.00.00-28	1	1

1. Количество витков обмоток II, III трансформатора Т2 БКС(блока контакторов скорости) считать по внутреннему диаметру сердечника.

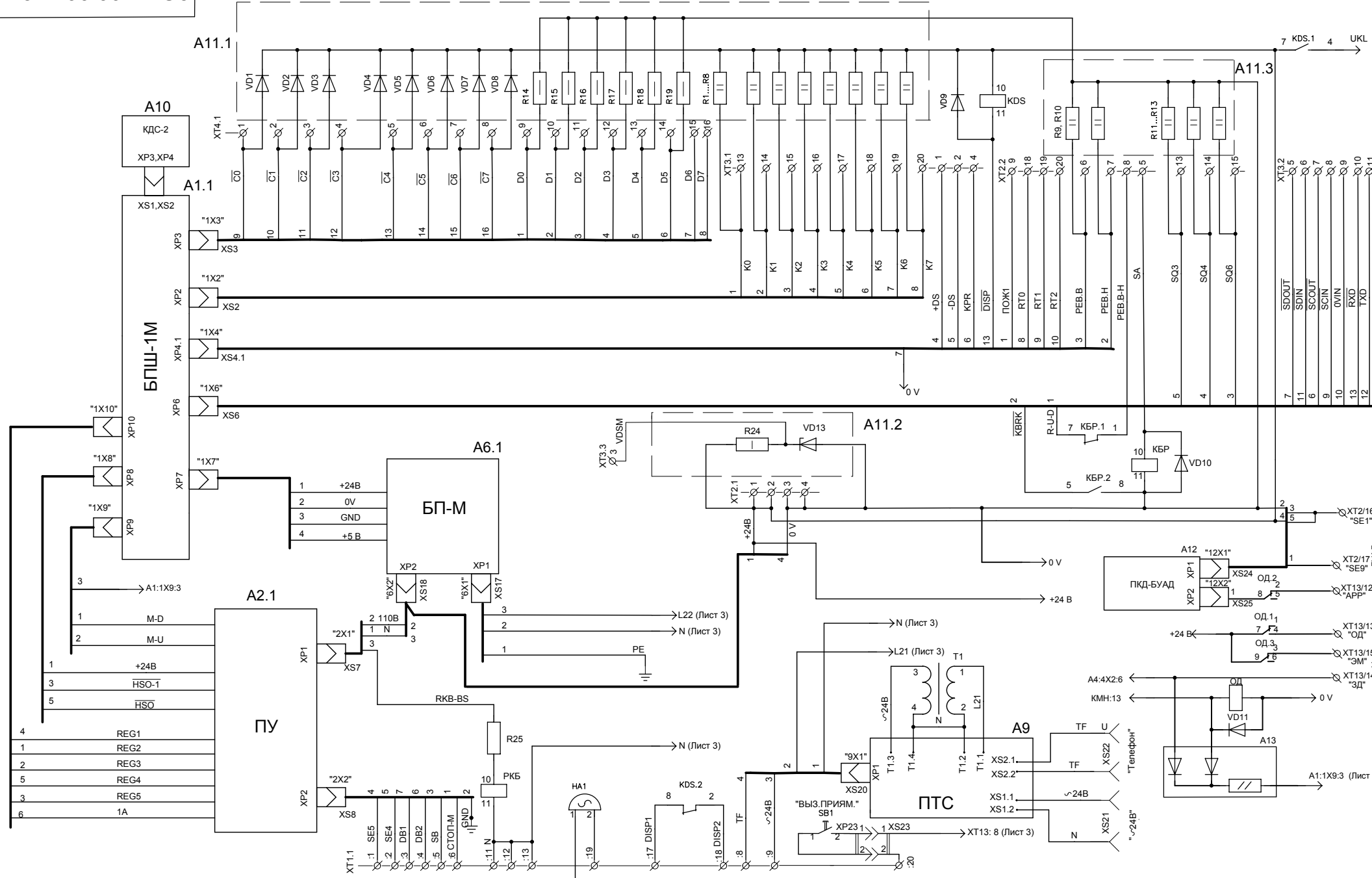
2. Количество витков может быть изменено в процессе настройки на токи перегрузки обмоток электродвигателей приводов лифта.

ХК327.00.00-27 ЭЗ

НКУ-МППЛ 380-Х-10 УХЛ4
 Схема электрическая
 принципиальная

Лит.	Масса	Масштаб
Лист	1	Листов 3

ЗАО ПО "Комплекс"



Изм.	Лист	N докум.	Подп.	Дата

Изм.	Лист	№ докум.	Подп.	Дата

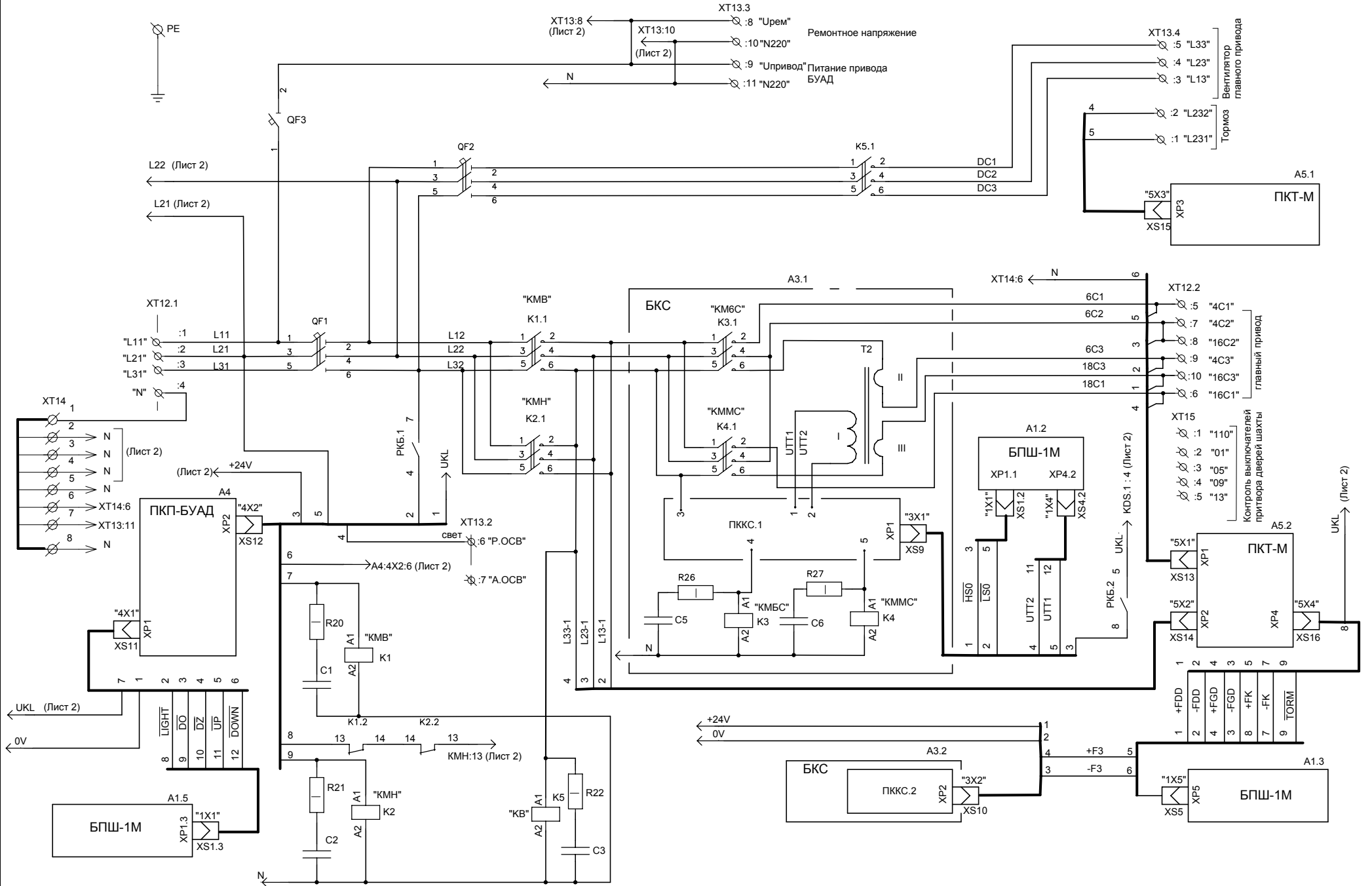
Подп. и дата

Инь.№ дубл.

Ваам.инф/№

Подп. и дата

Инь.№ подл.



Поз. обозначение	Наименование				Кол.	Примечание
A1	БПШ-1М ХК327.32.00 блок процессора шкафа				1	
A2	ПУ-М ХК327.43.00 панель управления				1	
A4	ПКП-БУАД ХК327.10.00-25 плата ключей пускателей				1	
A5	ПКТ-М ХК327.67.00 плата контроля тормоза				1	
A6	БП-М ХК327.36.00 блок питания				1	Допуск. замена на ХК327.36.00-01
A9	ПТС ХК405.10.00 плата телефонной связи				1	
A10	КДС-2 ХК405.40.00				1	
A11	Плата ХК327.11.10				1	
A12	ПКД-БУАД ХК327.68.10-25				1	
A13	Плата потребления привода БУАД ХК463.00.00				1	
C1.....C3	Конденсатор К73-17-400 В-0,22 мкФ ± 20%				3	
HA1	Звонок ЗД47 220В/50 Гц				1	
K5	Пускатель КМИ, ТУ 02 АгИЕ 644336.028 КМИ-10911, напряжение катушки 230 В				1	"КВ"
ОД, KDS,	реле РЭК 78/3, 24 В постоянного тока,					
КБР					3	
РКБ	реле РЭК 78/3, 24 В 50 Гц				1	
QF2	Выкл. автом. ВА47-29 ТУ2000 АгИЕ.641235.003 ВА47-29 3P/1A характерист. С 230/400 В 50 Гц				1	
QF3	ВА47-29 1P/10A характерист. С 230В 50 Гц				1	
T1	Трансформатор ХК387.00.00				1	Допуск. замена на ТСП-225
ХК327.00.00-27 ПЭЗ						
Изм.	Лист	№ докум.	Подп.	Дата		
Разраб.	Колмагоров				Лит.	Лист
Проб.	Порциг					1
Н.контр.	Добротворская				Листов	5
Утв.	Порциг				НКУ-МППЛ-380/220-Х/10 УХЛ4	
Перечень элементов					ЗАО ПО "Комплекс"	

Поз. обозначение	Наименование	Кол.	Примечание
R1.....R13	C2-23-2-680 Ом ± 10%	13	
R14.....R19	C2-23-0,5 -1,8 кОм ± 10%	6	
R20...R22	C2-23-1-220 Ом ± 10%	3	
R24	C2-23-1-680 Ом ± 10%	1	
R25	C5-35-10-1,2 кОм ±10%	1	
SB1	Кнопка без фиксации КМ1-1	1	
VD1....VD11	Диод КД209А аА0.336.469 ТУ	11	
VD13	Стабилитрон КС156А	1	
<u>Соединители</u>			
XS1	Розетка НУ-12F	1	"1X1"
XS2	Розетка НУ-8F	1	"1X2"
XS3	Розетка НУ-16F	1	"1X3"
XS4	Розетка НУ-14F	1	"1X4"
XS5	Розетка НУ-9F	1	"1X5"
XS6	Розетка НУ-13F	1	"1X6"
XS7	Розетка РНУ-4	1	"2X1"
XS8	Розетка РНУ-8	1	"2X2"
XS9	Розетка НУ-5F	1	"3X1"
XS10	Розетка НУ-4F	1	"3X2"
XS11	Розетка НУ-7F	1	"4X1"
XS12	Розетка РНУ-9	1	"4X2"
XS13	Розетка РНУ-6	1	"5X1"
XS14	Розетка РНУ-6	1	"5X2"

Подп. и дата

Взам. инв. №

Подп. и дата

Инв. № подл.

Изм.	Лист	№ докум.	Подп.	Дата
------	------	----------	-------	------

ХК327.00.00-27 ПЭЗ

Лист
2

Поз. обозначение	Наименование	Кол.	Примечание
XS15	Розетка PNU-5	1	"5X3"
XS16	Розетка NU-9F	1	"5X4"
XS17	Розетка PNU-3	1	"6X1"
XS18	Розетка PNU-4	1	"6X2"
XS20	Розетка PNU-4	1	"9X1"
XS21, XS22	Розетка РД1	2	
XS23	Розетка NU-3F	1	
XT1....XT4	Клеммник DG 25H-10P	8	По 2 шт. на один XTn
XT12	Зажим наборный ЗНИ-6 мм	10	
XT13.1....XT13.15	Зажим наборный ЗНИ-4 мм	15	
XS24	Розетка NU-5F	1	"12X1"
XS25	Розетка NU-4F	1	"12X2"
XT14	Шина типа 8/2 ИЭК	1	
XT15.1....XT15.5	Зажим наборный ЗНИ-4 мм	5	
XP23	Вилка NU-3M	1	

Инв. № подл. / Подп. и дата / Взам. инв. № / Инв. № дубл. / Подп. и дата

Изм. / Лист / № докум. / Подп. / Дата

ХК327.00.00-27 ПЭЗ

Лист
3

Поз. обозначение	Наименование	Кол.	Примечание
Переменные данные исполнений			
ХК327.00.00-27			
A3	БКС ХК327.68.00-01	1	
C5,C6	Конденсатор К73-17-400В-0,22 мкФ+-20%	2	
K3,K4	КМИ-22511, напряжение катушки 230 В	2	"КМБС", "КММС"
T2	Трансформатор ХК266.020200.00	1	
R26,R27	Резистор С2-23-1-220 Ом+-10%	2	
ПККС	Плата ключей контакторов скорости ХК327.68.10	1	
K1,K2	КМИ-11811+МБ09-32, напряжение катушки 230 В	2+1	"КМВ", "КМН"
QF1	ВА47-29 3Р/20А, хар-ка С, 230/240 В 50 Гц	1	
ХК327.00.00-28			
A3	БКС ХК327.68.00-02	1	
C5,C6	Конденсатор К73-17-400В-0,22 мкФ+-20%	2	
K3,K4	КМИ-23211, напряжение катушки 230 В	2	"КМБС", "КММС"
T2	Трансформатор ХК266.020200.00	1	
R26,R27	Резистор С2-23-1-220 Ом+-10%	2	
ХК327.00.00-27 ПЭЗ			

Инв. № подл. Подп. и дата
 Инв. № док. Подп. и дата
 Инв. № инв. М. Взам. инв. М. Подп. и дата

Изм. Лист № докум. Подп. Дата

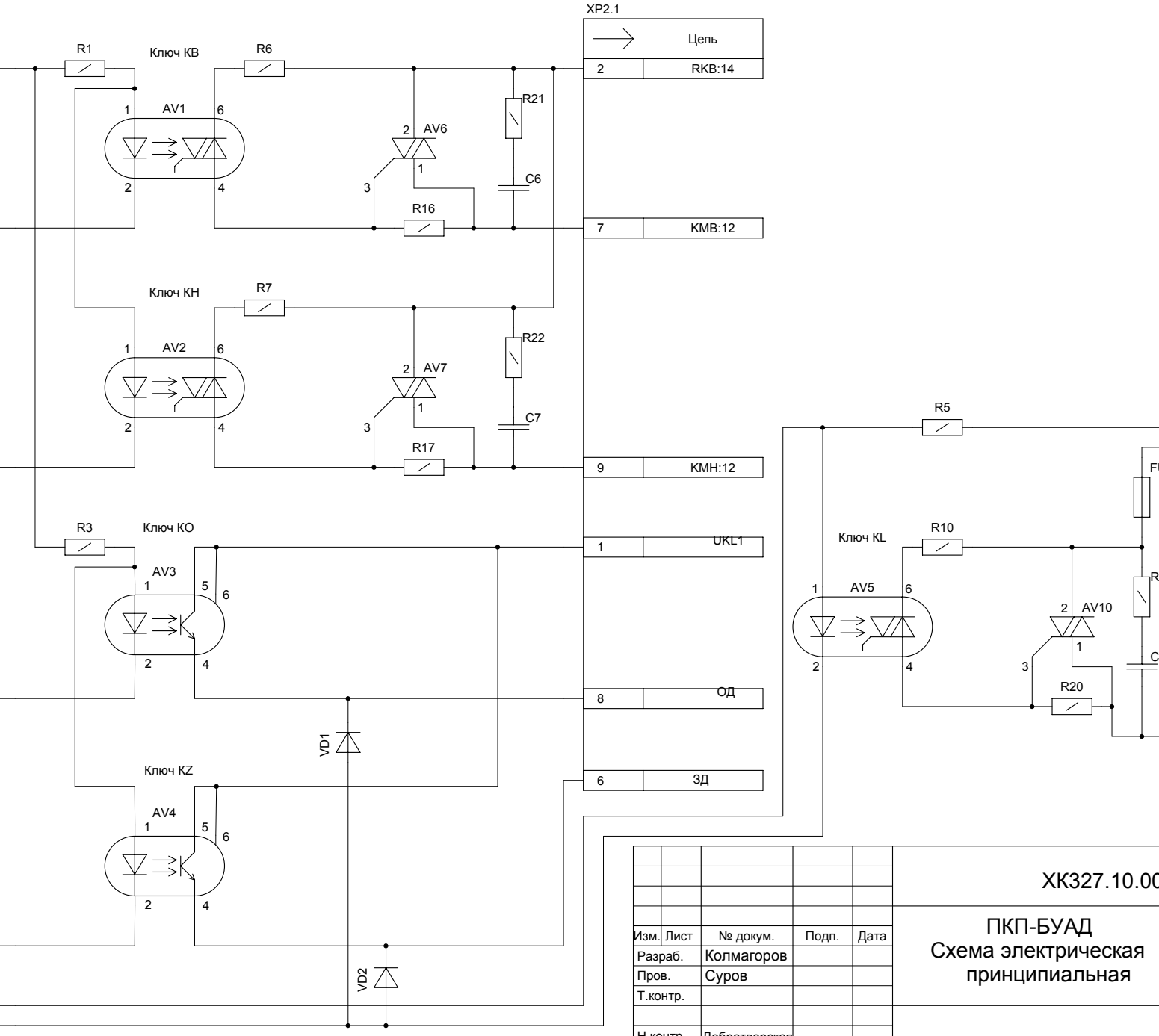
ХК327.00.00-27 ПЭЗ

Лист 4

Цепь	←	XP1
UKL	7	
UP	5	
DOWN	6	
DO	3	
DZ	4	
LIGHT	2	
OV	1	

→	Цепь	XP2.1
2	RKB:14	
7	KMB:12	
9	KMH:12	
1	UKL1	
8	ОД	
6	ЗД	

→	Цепь	XP2.2
3	+24В	
5	L22	
4	X13:6	



Изм.	Лист	№ докум.	Подп.	Дата
Разраб.		Колмагоров		
Пров.		Суров		
Т. контр.				
Н. контр.		Добротворская		
Утв.		Кобзев		

ХК327.10.00-25 ЭЗ

ПКП-БУАД
Схема электрическая
принципиальная

Лит.	Масса	Масштаб

Лист Листов 1

ЗАО "ПО Комплекс"

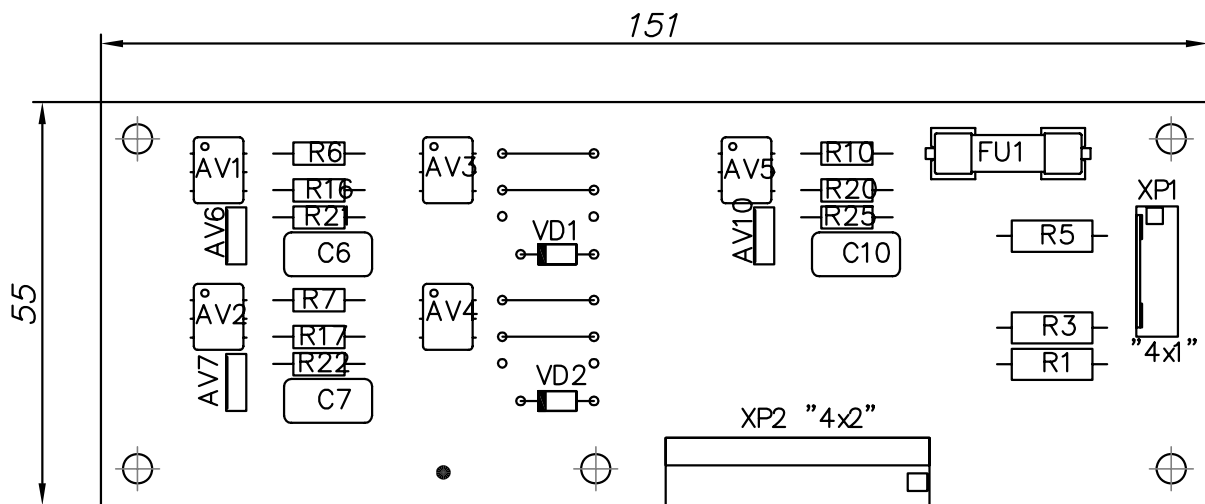
Перв. примен. ХК327.10.00-25		Поз. обозначение	Наименование		Кол.	Примечание			
Справ. №		AV1,AV2,AV5	Оптомара МОС3041		3				
		AV6,AV7,AV10	Симистор BT134-600		3				
		AV3,AV4	Оптомара транзисторная РС715v		2				
		С6, С7, С10	Конденсатор К73-17-630В-0,01 мкФ ±10%		3				
		FU1	Вставка плавкая FUSE 2A 5x20		1				
			с держателем ZH 267		2				
		Резисторы С2-23 ОЖ0.467.081 ТУ							
Подп. и дата		R1, R3, R5	С2-23-0,5-1,5 кОм ±10%		3				
		R6, R7, R10	С2-23-0,25 - 360 Ом ±10%		3				
		R16, R17, R20	С2-23-0,25 - 330 Ом ±10%		3				
		R21, R22, R25	С2-23-0,25 - 39 Ом ± 10%		3				
Взам. инв. №	Инв. № дубл.	VD1, VD2	Диод 1N4004		2				
		XP1	Вилка WF -7 М		1	"4X1"			
		XP2	Вилка PWL - 9 М		1	"4X2"			
Подп. и дата									
Инв. № подл.		Изм.	Лист	№ докум.	Подп.	Дата	ХК327.10.00-25 ПЭЗ		
		Разраб.	Колмагоров						
		Пров.	Суров				ПКП-БУАД		
		Н.контр.	Добротворская				Перечень элементов		
	Утв.	Кодзев					ЗАО ПО "Комплекс"		
							Лит.	Лист	Листов
									1

ХК327.10.00-25 СБ

1

Перв. примен.

Справ. №



Подп. и дата

Инв. № дубл.

Взам. инв. №

Подп. и дата

Инв. № подл.

Изм.	Лист	№ докум.	Подп.	Дата
Разраб.	Ткачев		ПП	
Пров.	Кобзев		ПП	
Т.контр.				
Н.контр.	Добротворск		ПП	
Утв.	Кобзев		ПП	

ХК327.10.00-25 СБ

Плата ПКП-БУАД

Лист	Масса	Масштаб
		1:1
Лист	Листов	1

ЗАО ПО "Комплекс"

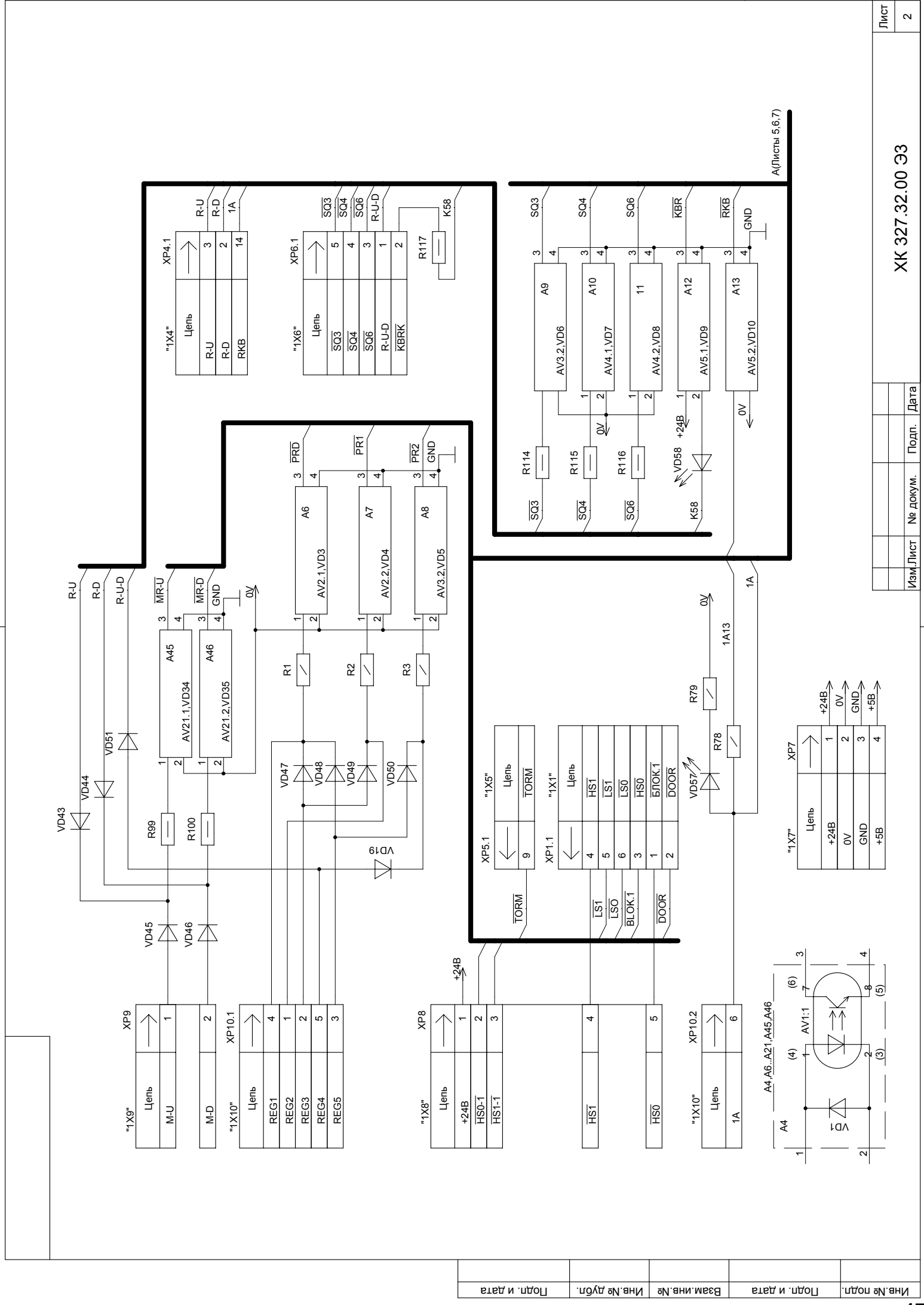
Перв. примен.		
Справ. №		

Подключение выводов микросхем к шинам питания

Табл. 1

	GND	+5B
DD2	5,30,68	31
DD3,DD9,DD11,DD12,DD14,DD18,DD21,DD22	10	20
DD4	14	28
DD5,DD13,DD17	8	16
DD7,DD8,DD10	7	14
DD16	20	40

Подп. и дата	Инд. № дубл.	Подп. и дата	Взам. инв. №	Инд. № дубл.	Подп. и дата	Инд. № подл.	Подп. и дата	Изм. Лист	№ докум.	Подп.	Дата	ХК 327.32.00 ЭЗ		
Разраб.	Пахнева	ПП		БПШ-1М Схема электрическая принципиальная	A									
Пров.	Суров	ПП			Лист 1	Листов 8								
Т.контр.					ПО "Комплекс"									
Н.контр.	Добротворская	ПП												
Утв.	Кобзев	ПП												

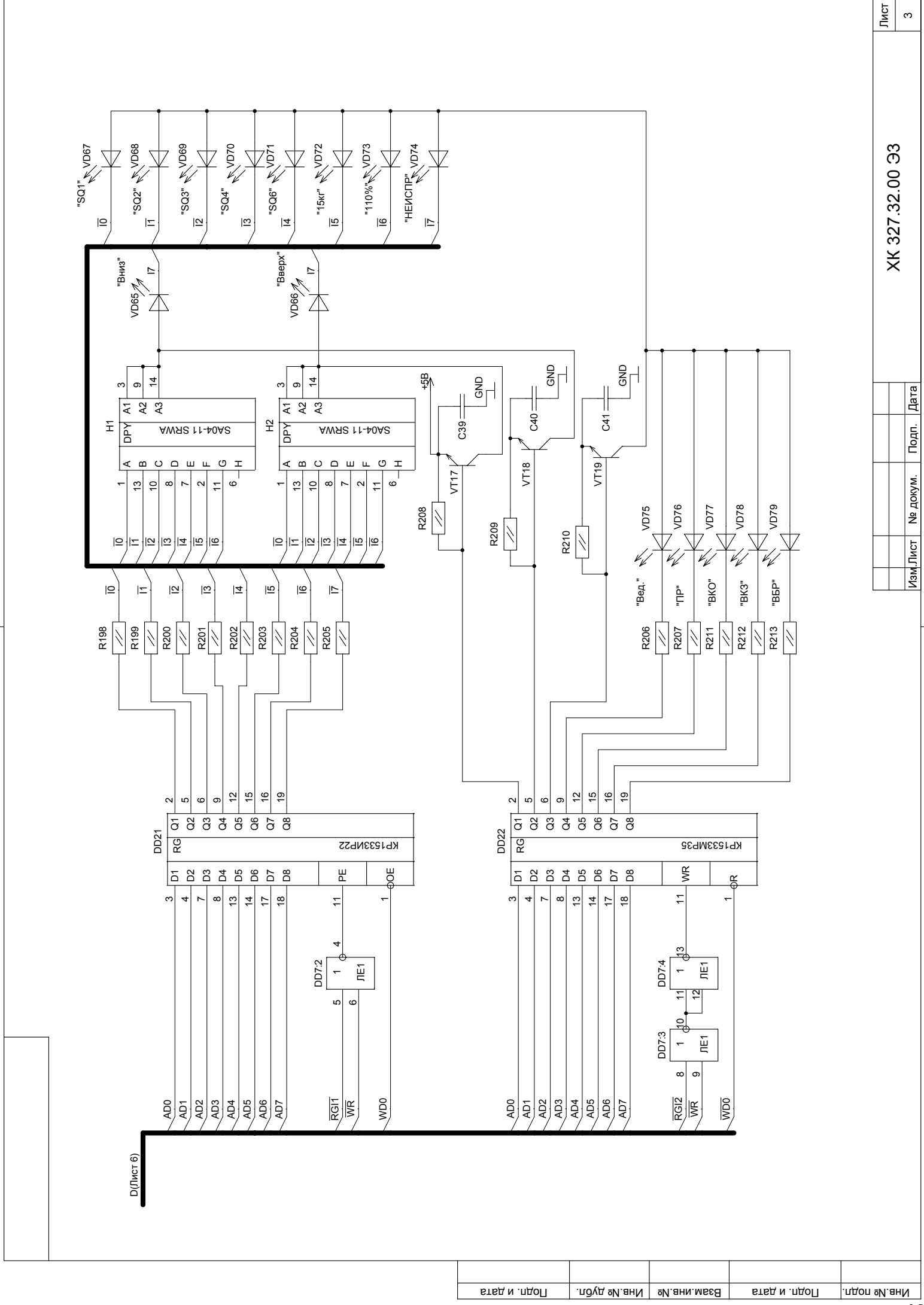


Лист 2

ХК 327.32.00 ЭЗ

Лист 2

ХК 327.32.00 ЭЗ

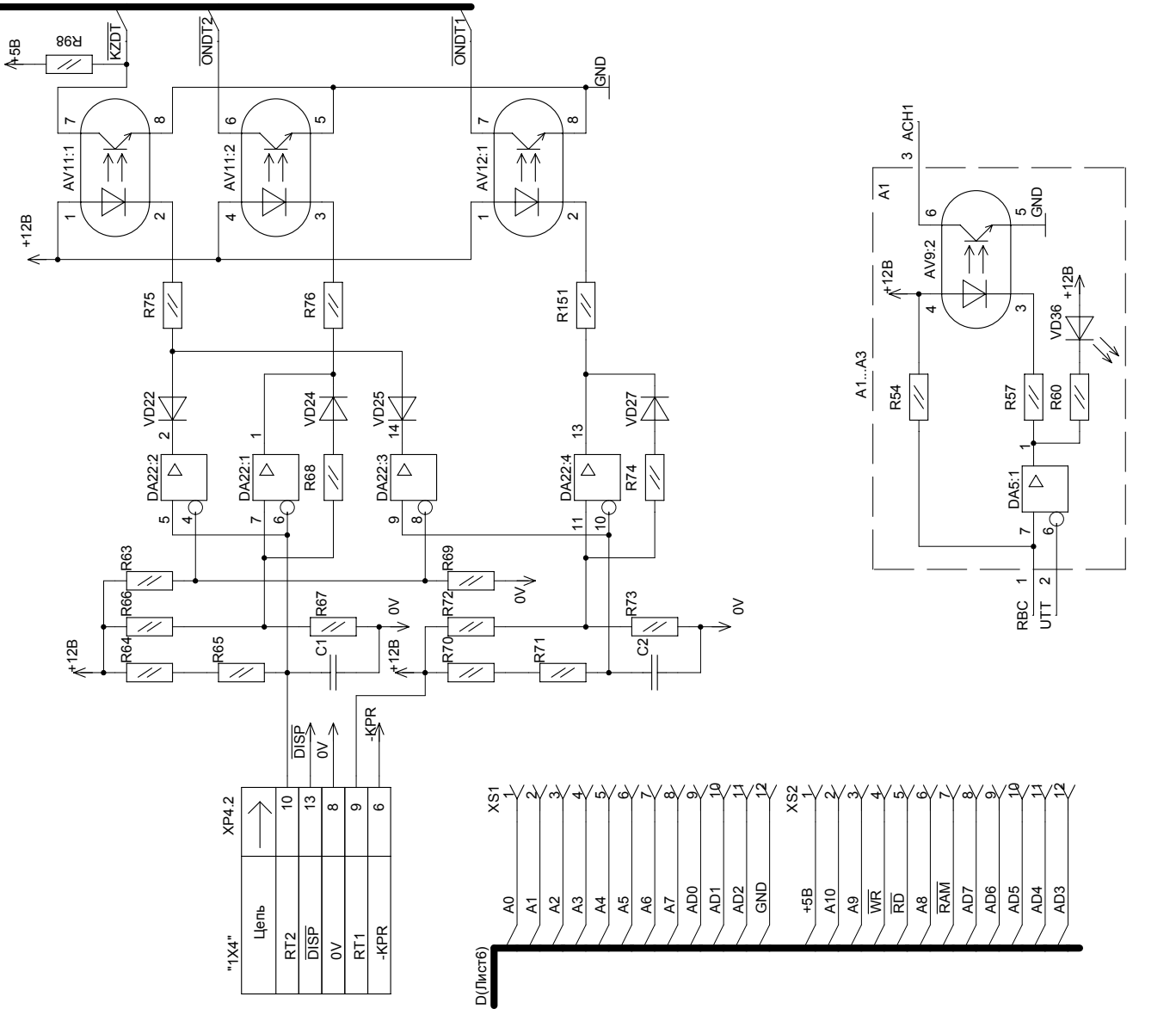


Д(лист 6)

Изм. Лист	№ докум.	Подп.	Дата

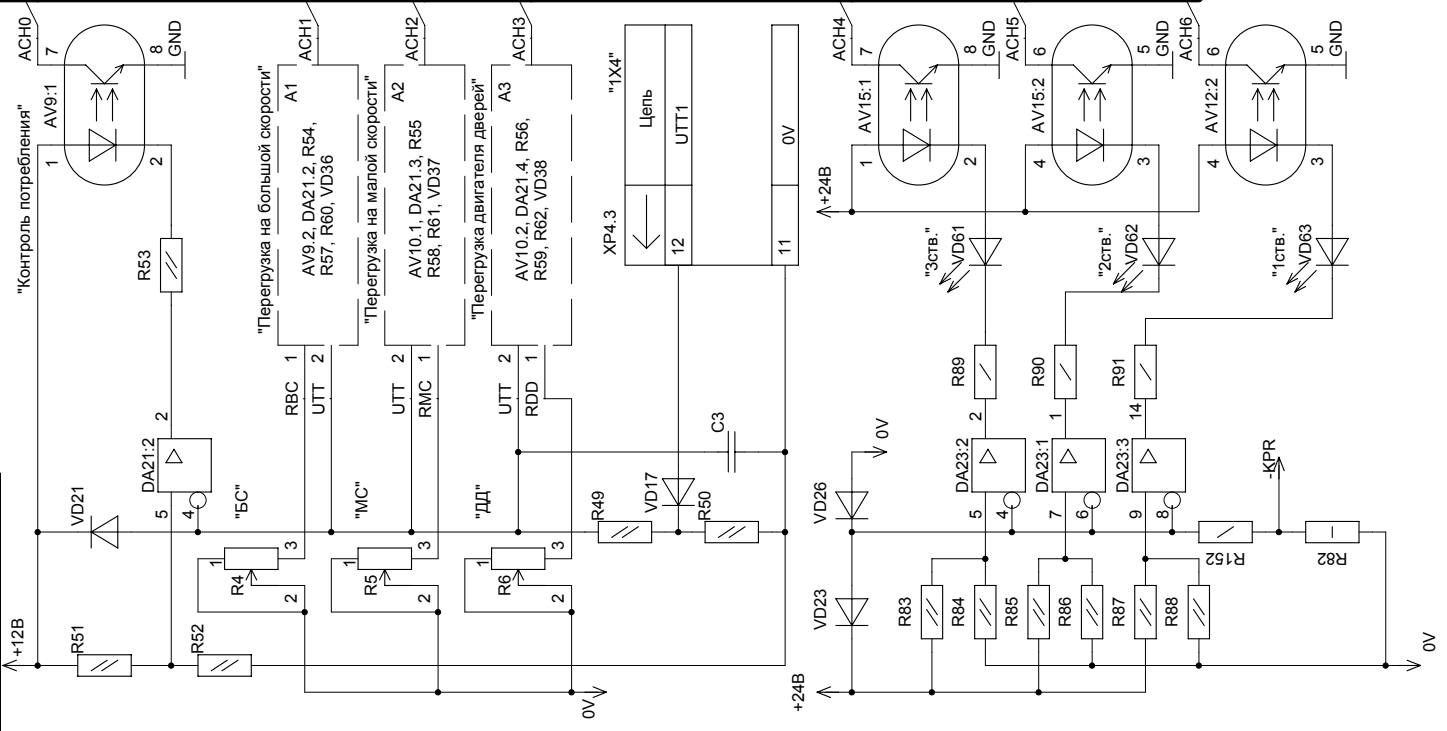
Изм. № подл.	Лист
	3

Лист 327.32.00 ЭЗ

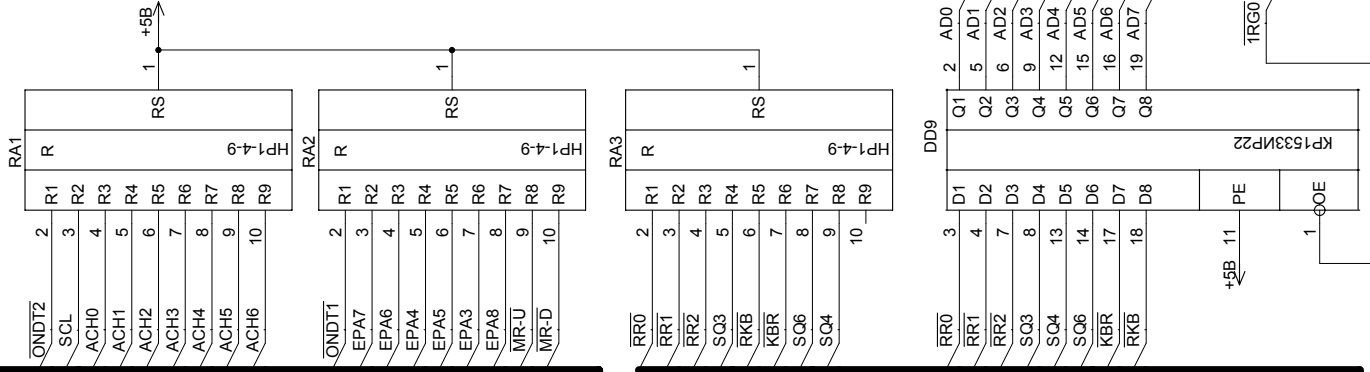
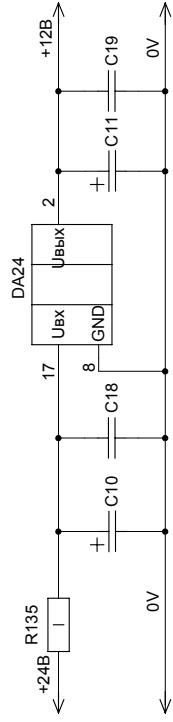
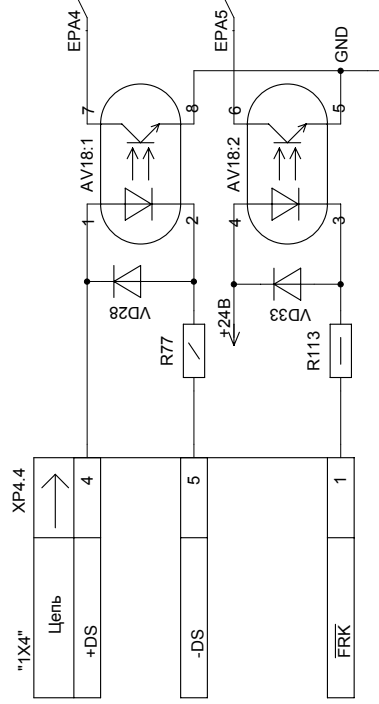
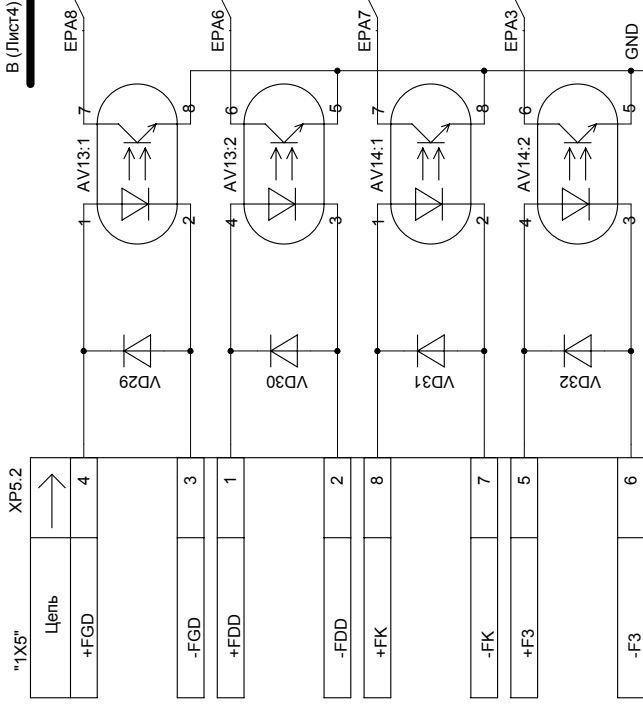


"1X4"	
Цель	→
RT2	10
DISP	13
0V	8
RT1	9
-KPR	6

D(Лист6)	
A0	1
A1	2
A2	3
A3	4
A4	5
A5	6
A6	7
A7	8
AD0	9
AD1	10
AD2	11
GND	12
XS2	
+5B	1
A10	2
A9	3
WFR	4
RD	5
A8	6
RAM	7
AD7	8
AD6	9
AD5	10
AD4	11
AD3	12



"1X4"	
Цель	←
УТТ1	12
0V	11



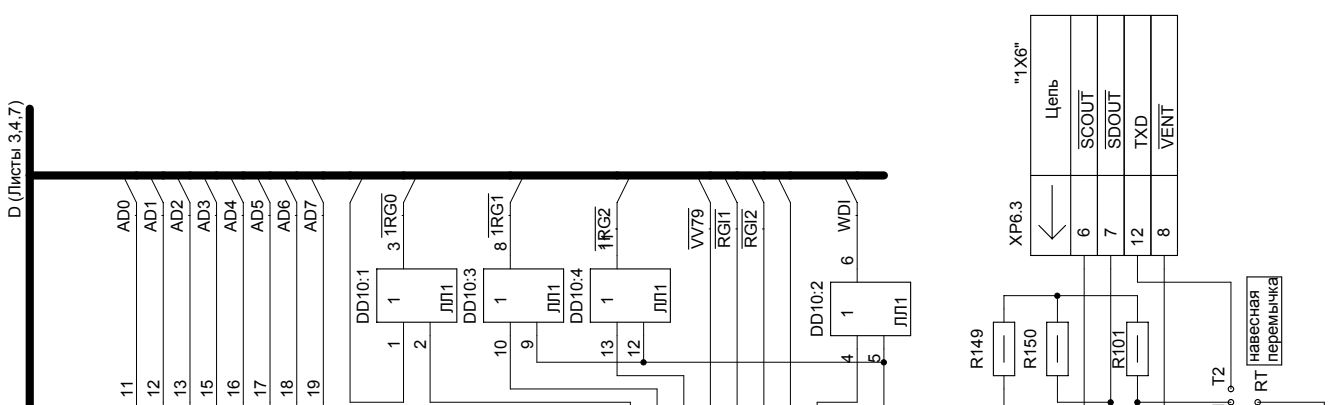
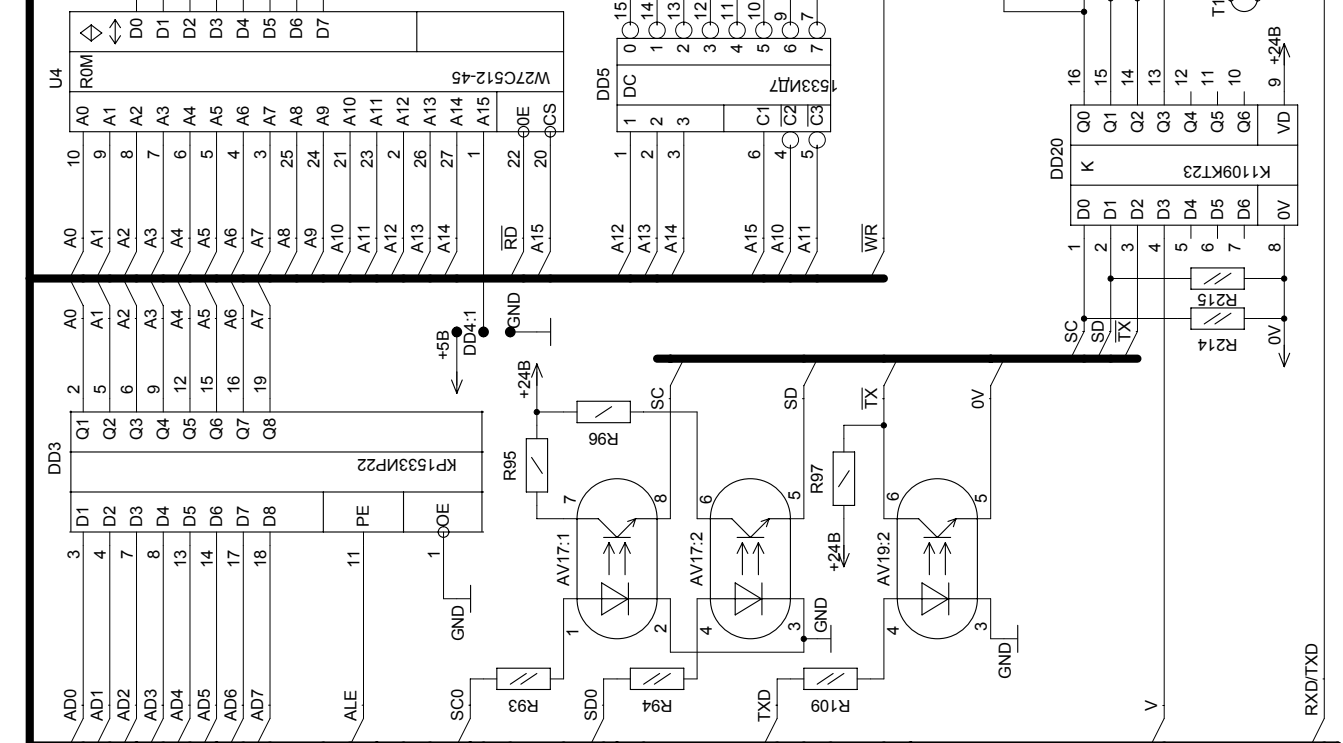
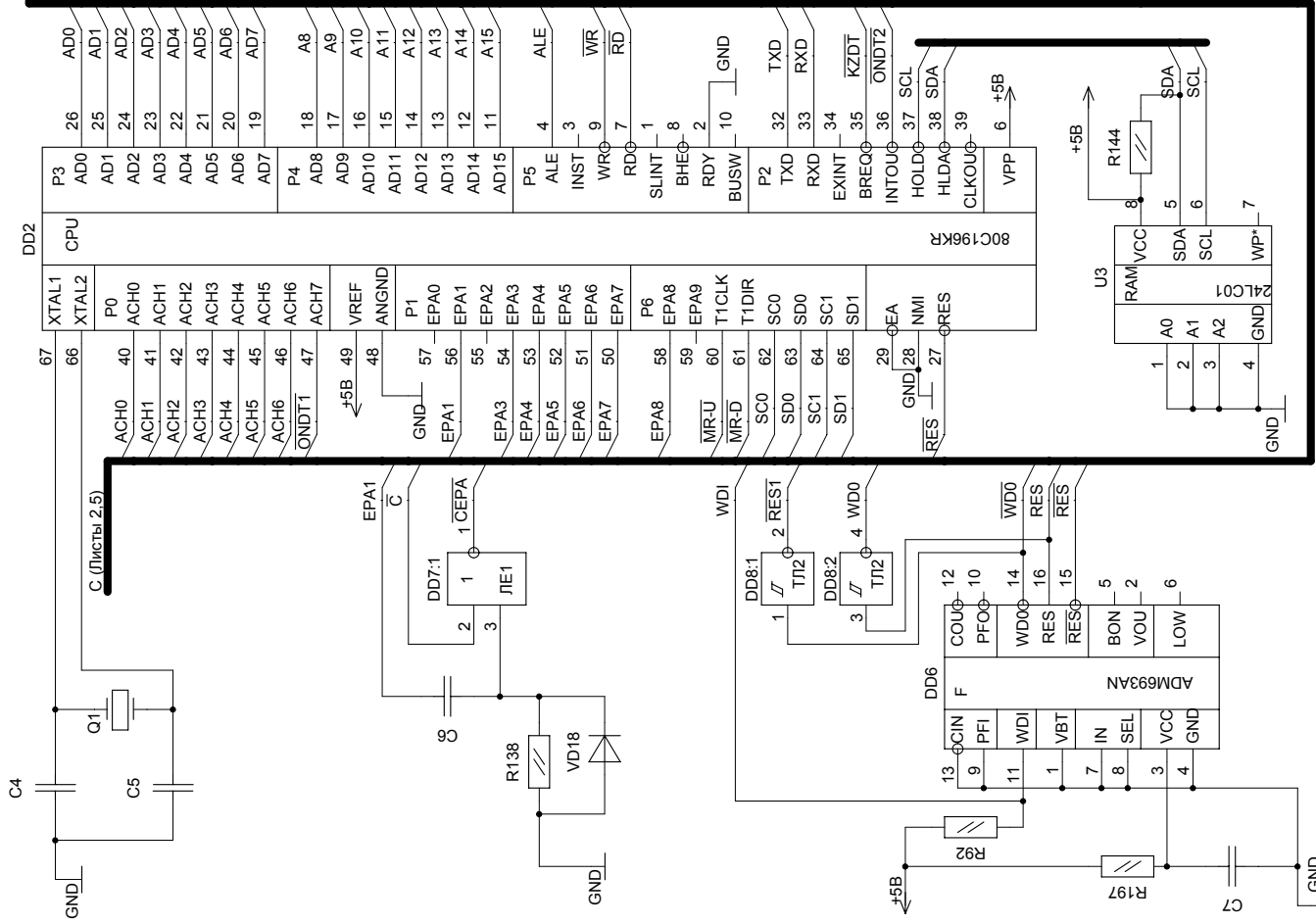
А (Лист2)

С (Лист6)

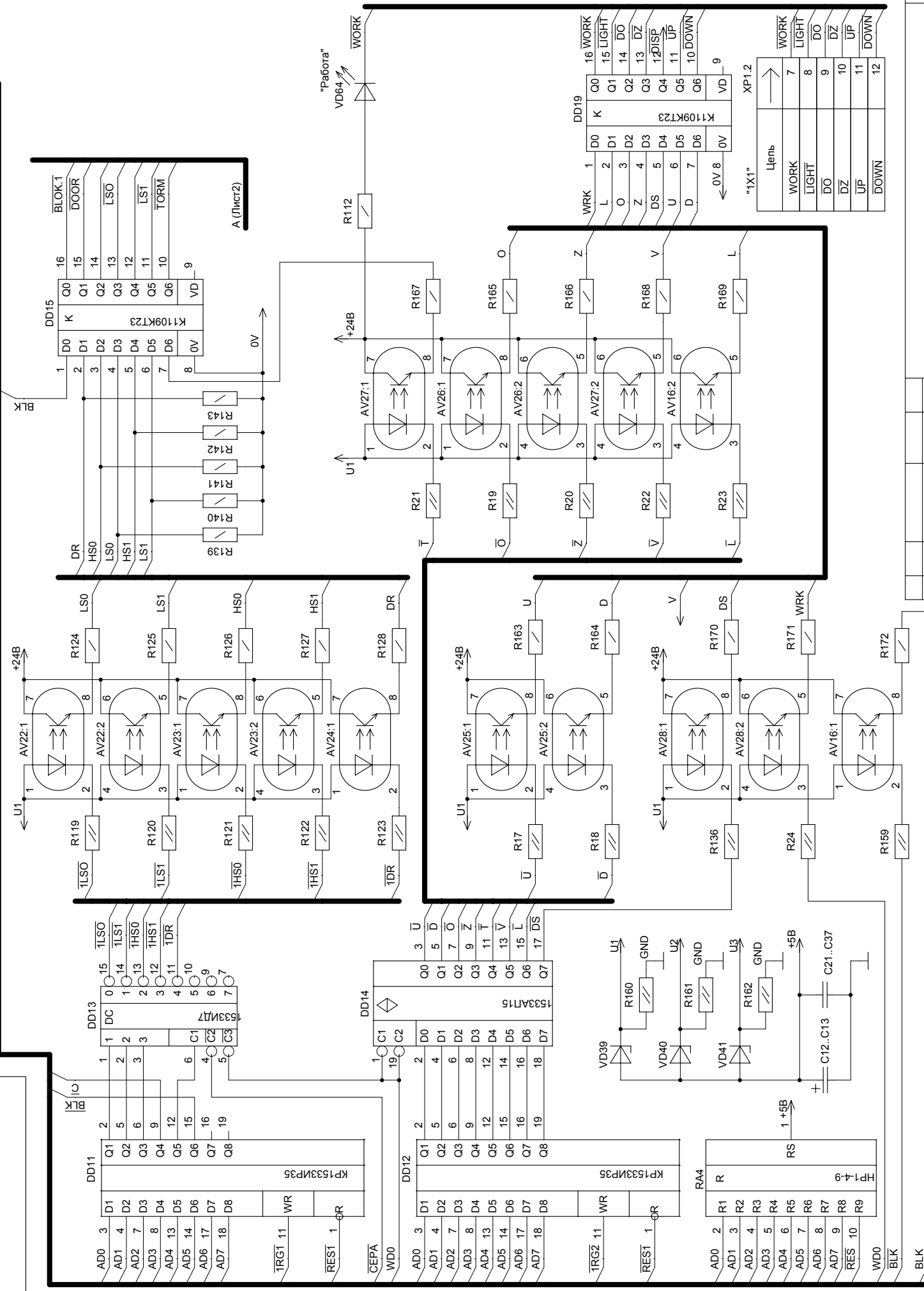
Имя, № подл.	Подл. и дата	Взам. инв. №	Имя, № дубл.	Подл. и дата
Имя, № подл.	Подл. и дата	Взам. инв. №	Имя, № дубл.	Подл. и дата

Имя, № подл.	Подл.	Дата	№ докум.	Лист
				5

ЖК 327.32.00 Э3



Изм. № подл.	Подп.	Дата	Изм. Лист	№ докум.	Подп.	Дата	Лист
			ЖК 327.32.00 Э3				6

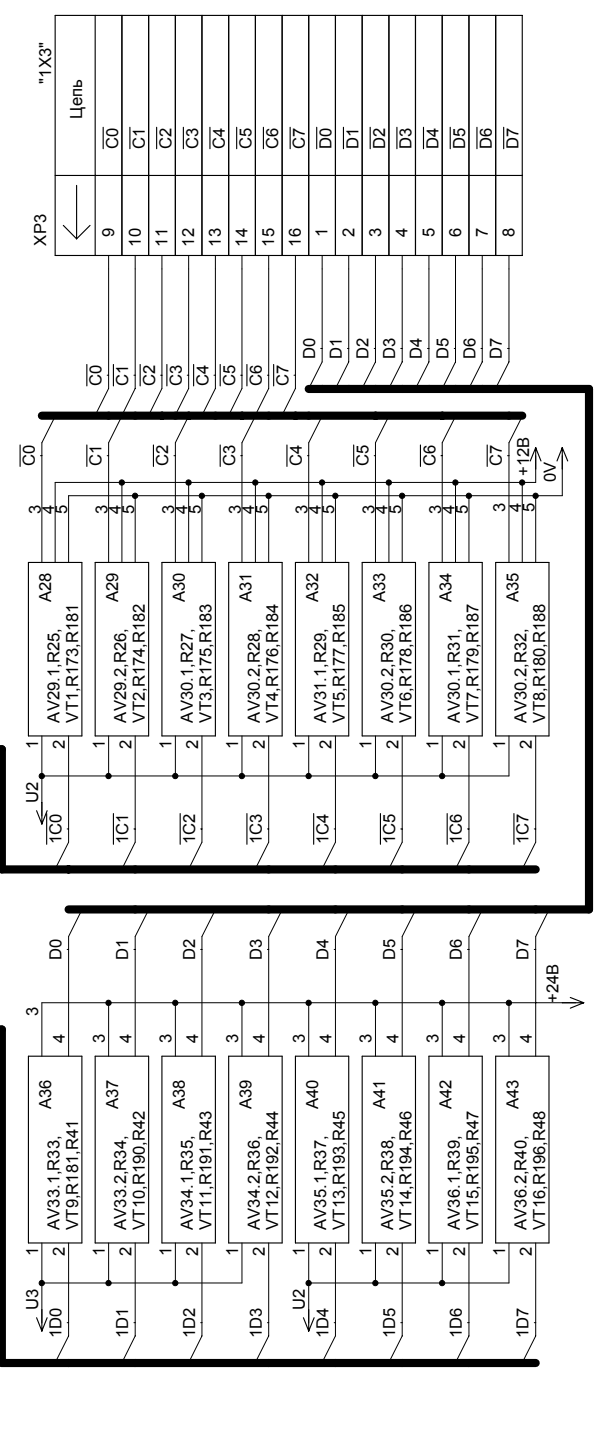
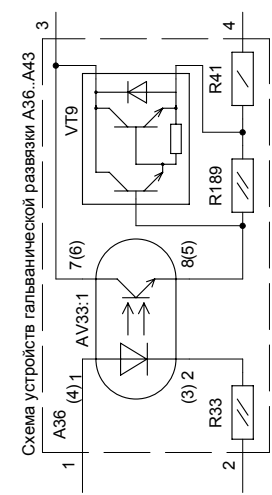
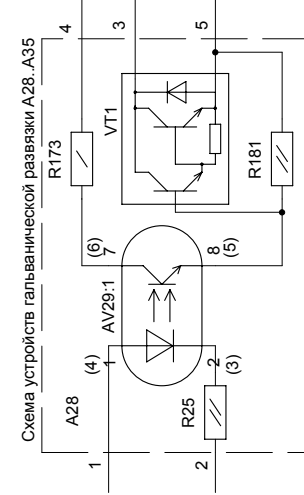
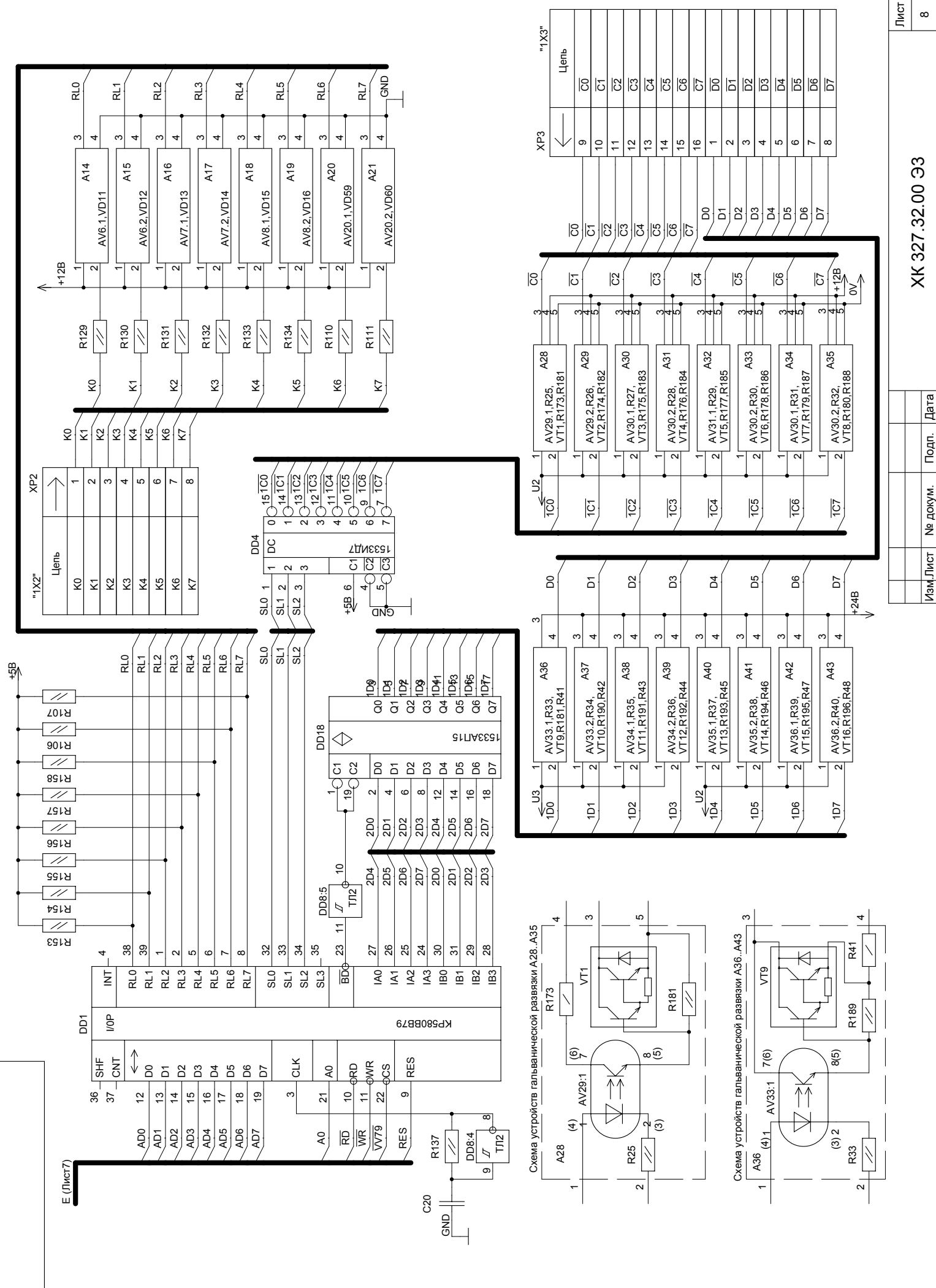


Цепь	→	XP1.2
WORK	→	7
LIGHT	→	8
DO	→	9
DZ	→	10
UP	→	11
DOWN	→	12

Изм. Лист	№ докум.	Подп.	Дата

Изм. № подл.	Подп. и дата	Взам. инв. №	Изм. № дубл.	Лист
				7

ХК 327.32.00 Э3



Изм. № подл.	Подп. и дата
Взам. инв. №	Инд. № дубл.
Дата	
Подп. и дата	
Изм. № подл.	Подп. и дата
Изм. Лист	№ докум.
Лист	8

ХК 327.32.00 Э3

Зона	Поз. обозначение	Наименование			Кол	Примечание	
		<u>Оптопары транзисторные</u>					
	AV1..	CNY74-2H				Замена на АОТ101БС	
	..AV15			15			
	AV16..	CNY74-2H				Замена на АОТ101ЖС	
	..AV20			5			
	AV21	CNY74-2H		1		Замена на АОТ101БС	
	AV22..	CNY74-2H				Замена на АОТ101ЖС	
	..AV36			15			
		<u>Конденсаторы К10-17 ОЖ0.460.172 ТУ</u>					
		<u>Конденсаторы К50-35 ОЖ0.464.214 ТУ</u>					
		<u>Конденсаторы К73-17 ОЖ0.461.161 ТУ</u>					
	C1,C2	К10-17-Н90-0,1 мкФ			2		
	C3	К10-17-Н90-1 мкФ			1		
	C4,C5	К10-17-М47-20 пФ +-10%			2		
	C6	К10-17-М1500-0,022 мкФ +-10% -В			1		
	C7	К10-17-Н90-0,1 мкФ			1		
	C10	К50-35-40В-47 мкФ			1		
	C11	К50-35-25В-22 мкФ			1		
	C12,C13	К50-35-16В-47 мкФ +-20%			2		
	C18..C37	К10-17-Н90-0,1 мкФ			20		
		ХК 327.32.00 ПЭЗ					
Изм	Лист	№ докум.	Подп.	Дата			
Разраб.		Пахнева					
Проверил		Суров					
Н. контр.		Добротворс					
Утв.		Кобзев					
					БПШ-1М		
					Лит	Лист	Листов
						1	8
					Перечень элементов		
					ЗАО "ПО Комплекс"		

Зо на	Поз. обозначение	Наименование	Кол	Примечание
	C39..C41	K10-17-H90-0,1 мкФ	3	
		<u>Микросхемы</u>		
	DA21..	LM339N		Замена на K1401CA1
	..DA23		3	
	DA24	KP142 EH8Б	1	
	DD1	24LCO1	1	
	DD2	80C196KR	1	PLCC68
	DD3	KP1533ИР22	1	
	DD4	M27C512-45	1	на соquete SCL-28
	DD5	KP1533ИД7	1	
	DD6	ADM693AN	1	
	DD7	KP1533ЛЕ1	1	
	DD8	KP1533ТЛ2	1	
	DD9	KP1533ИР22	1	
	DD10	KP1533ЛЛ1	1	
	DD11,	KP1533ИР35		
	DD12		2	
	DD13	KP1533ИД7	1	
	DD14	KP1533АП15	1	
	DD15	K1109КТ23	1	
	DD16	KP580ВВ79	1	
	DD17	KP1533ИД7	1	
	DD18	KP1533АП15	1	
	DD19,	K1109КТ23		
	DD20		2	
	DD21	KP1533ИР22	1	

Инв.№ Подл. Подп. и дата Взам.инв.№ Инв.№дубл Подп. и дата

Изм	Лист	№ докум.	Подп.	Дата	ХК 327.32.00 ПЭЗ	Лист
						2

Зо на	Поз. обозначение	Наименование	Кол	Примечание
	DD22	КР1533ИР35	1	
	DD23	КР537РУ10	1	Допускается отсутствие
	H1,H2	Индикатор цифровой SA04-11 SRWA	2	
	Q1	Кварцевый резонатор РК169-8000кГц	1	
		<u>Резисторы C2-23 ОЖ0.467.081ТУ</u>		
		<u>Резисторы C2-29 ОЖ0.467.099 ТУ</u>		
	R1..R3	C2-23-0,25-3 кОм +-10%	3	
	R4..R6	СП4-1А-0,5-4,7 кОм +-20%-А-ВС-2-12-В	3	
	R17..R40	C2-23-0,125-200 Ом +-10%	24	
	R41..R48	C2-23-0,25-220 Ом +-10%	8	
	R49	C2-23-0,125-10 кОм +-10%	1	
	R50	C2-23-0,125-390 кОм +-10%	1	
	R51	C2-23-0,125-10 кОм +-10%	1	
	R52	C2-23-0,125-470 Ом +-10%	1	
	R53	C2-23-0,125-2 кОм +-10%	1	
	R54..R56	C2-23-0,125-6,8 кОм +-10%	3	
	R57..R59	C2-23-0,125-510 Ом +-10%	3	
	R60..R62	C2-23-0,125-2 кОм +-10%	3	
	R63,R64	C2-23-0,125-2,4 кОм +-10%	2	
	R65	C2-23-0,125-10 кОм +-10%	1	
	R66	C2-23-0,125-3,3 кОм +-10%	1	
	R67	C2-23-0,125-3,9 кОм +-10%	1	
	R68	C2-23-0,125-4,7 кОм +-10%	1	
	R69	C2-23-0,125-100 Ом +-10%	1	

Подп. и дата

Взам.инв.№ Инв.№дубл

Подп. и дата

Инв.№ Подл.

Изм	Лист	№ докум.	Подп.	Дата
-----	------	----------	-------	------

ХК 327.32.00 ПЭЗ

Лист

3

Зо на	Поз. обозначение	Наименование	Кол	Примечание
	R70	C2-23-0,125-2,4 кОм +-10%	1	
	R71	C2-23-0,125-10 кОм +-10%	1	
	R72	C2-23-0,125-3,3 кОм +-10%	1	
	R73	C2-23-0,125-3,9 кОм +-10%	1	
	R74	C2-23-0,125-4,7 кОм +-10%	1	
	R75,R76	C2-23-0,125-2 кОм +-10%	2	
	R77	C2-23-0,25-680 Ом +-10%	1	
	R78,R79	C2-23-0,25-2,7 кОм +-10%	2	
	R82	C2-23-1-75 Ом +-5%	1	
	R83	C2-29-0,125-1,8 кОм +-1%	1	
	R84	C2-29-0,125-1 кОм +-1%	1	
	R85	C2-29-0,125-3,01 кОм +-1%	1	
	R86	C2-29-0,125-1 кОм +-1%	1	
	R87	C2-29-0,125-10 кОм +-1%	1	
	R88	C2-29-0,125-1 кОм +-1%	1	
	R89..R91	C2-23-0,25-3 кОм +-10%	3	
	R92	C2-23-0,125-4,7 кОм +-10%	1	
	R93,R94	C2-23-0,125-470 Ом +-10%	2	
	R95..R97	C2-23-0,25-3,3 кОм +-10%	3	
	R98	C2-23-0,125-3,3 кОм +-10%	1	
	R99,R100	C2-23-0,5-1,5 кОм +-10%	2	
	R101	C2-23-0,5-1 кОм +-10%	1	
	R102	C2-23-0,125-220 Ом +-10%	1	
	R103	C2-23-0,5-1 кОм +-10%	1	
	R104,	C2-23-0,125-1 кОм +-10%		
	R105		2	
	R106,	C2-23-0,125-4,7 кОм +-10%		
	R107		2	

Подп. и дата

Взам.инв.№ Инв.№дубл

Подп. и дата

Инв.№ Подл.

Изм	Лист	№ докум.	Подп.	Дата	ХК 327.32.00 ПЭЗ	Лист
						4

Зо на	Поз. обозначение	Наименование	Кол	Примечание
	R108	C2-23-0,125-220 Ом +-10%	1	
	R109	C2-23-0,125-470 Ом +-10%	1	
	R110,	C2-23-0,125-1 кОм +-10%		
	R111		2	
	R112	C2-23-0,25-3 кОм +-10%	1	
	R113..	C2-23-0,5-1,5 кОм +-10%		
	..R117		5	
	R119..	C2-23-0,125-200 Ом +-10%		
	..R123		5	
	R124..	C2-23-0,25-1 кОм +-10%		
	..R128		5	
	R129..	C2-23-0,125-1 кОм +-10%		
	..R134		6	
	R135	C2-23-1-51 Ом +-10%	1	
	R136	C2-23-0,125-200 Ом +-10%	1	
	R137	C2-23-0,125-220 Ом +-10%	1	
	R138	C2-23-0,125-470 Ом +-5%	1	
	R139..	C2-23-0,25-3,3 кОм +-10%		
	..R143		5	
	R144,	C2-23-0,125-1 кОм +-10%		
	R148		2	
	R149,	C2-23-0,5-1,5 кОм +-10%		
	R150		2	
	R151	C2-23-0,125-2 кОм +-10%	1	
	R152	C2-23-0,25-47 кОм +-10%	1	43,51 кОм
	R153..	C2-23-0,125-4,7 кОм +-10%		
	..R158		6	
	R159	C2-23-0,125-200 Ом +-10%	1	

Инв.№ Подл. Подп. и дата Взам.инв.№ Инв.№дубл Подп. и дата

Изм	Лист	№ докум.	Подп.	Дата	ХК 327.32.00 ПЭЗ	Лист
						5

Зо на	Поз. обозначение	Наименование	Кол	Примечание
	R160..	C2-23-0,125-680 Ом +-10%		
	..R162		3	
	R163..	C2-23-0,25-3,3 кОм +-10%		
	..R172		10	
	R173..	C2-23-0,25-1 кОм +-10%		
	..R180		8	
	R181..	C2-23-0,125-1 кОм +-10%		
	..R188		8	
	R189..	C2-23-0,125-4,7 кОм +-10%		
	..R196		8	
	R197	C2-23-0,125-51 Ом +-10%	1	
	R198..	C2-23-0,125-180 Ом +-10%		
	R207		10	
	R208..	C2-23-0,125-2 кОм +-10%		
	..R210		3	
	R211..	C2-23-0,125-180 Ом +-10%		
	R213		3	
	R214,	C2-23-0,125-2 гОм +-10%		
	R215		2	
	RA1..RA3	Резистивная матрица HP1-4-9-4,7 кОм +-10%	3	
	RA4	Резистивная матрица HP1-4-9-2,2 кОм+-10%	1	
		<u>Диоды</u>		
	VD1..	КД522Б Др.3.362.029ТУ		
	..VD16		16	
	VD17	КД209 аА0.336.469 ТУ	1	
	VD18,	КД522Б Др.3.362.029ТУ		

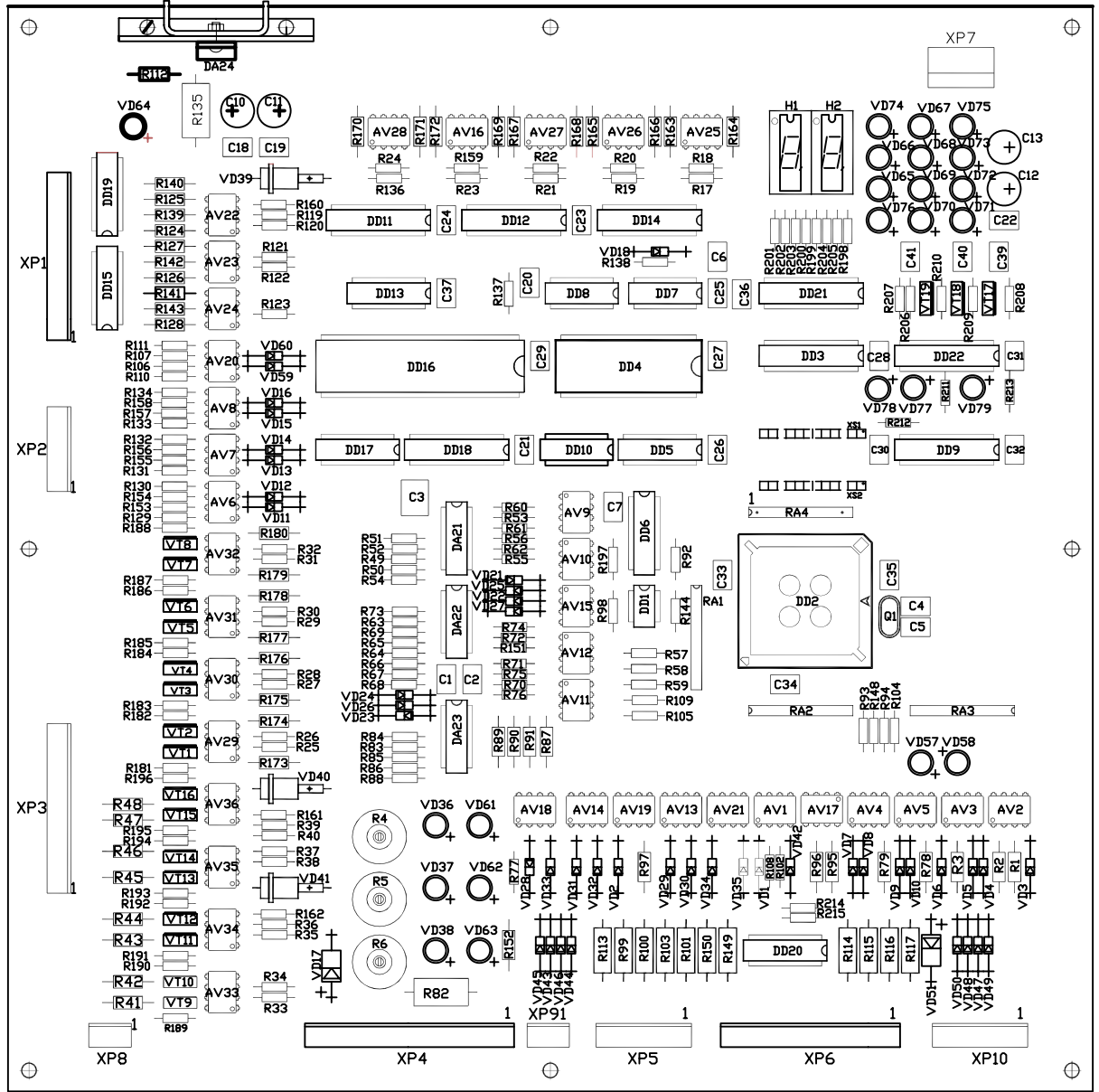
Инв.№ Подл. Подп. и дата Взам.инв.№ Инв.№дубл Подп. и дата

					ХК 327.32.00 ПЭЗ	Лист
Изм	Лист	№ докум.	Подп.	Дата		6

Зо на	Поз. обозначение	Наименование	Кол	Примечание
	VD19		2	
	VD21..	КД522Б Др.3.362.029ТУ		
	..VD35		15	
	VD36..	Диод светоизлучающий АЛ307БМ аАО.336.076 ТУ		
	..VD38		3	
	VD39..	Стабистор КС119А		
	..VD41		3	
	VD42..	КД522Б Др.3.362.029ТУ		
	..VD50		9	
	VD51	КД209 аАО.336.469 ТУ	1	
	VD57,	Диод светоизлучающий АЛ307БМ аАО.336.076 ТУ		
	VD58		2	
	VD59,	КД522Б Др.3.362.029ТУ		
	VD60		2	
	VD61..	Диод светоизлучающий АЛ307БМ аАО.336.076 ТУ		
	..VD79		19	
	VT1..	Транзистор КТ972А		
	..VT16		16	
	VT17..	КТ961В		
	..VT19		3	
		<u>Вилки</u>		
	XP1	WF-12 М	1	
	XP2	WF-8 М	1	
	XP3	WF-16 М	1	
	XP4	WF-14 М	1	

Инв.№ Подл. Подп. и дата Взам.инв.№ Инв.№дубл Подп. и дата

ХК 327.32.00 ПЭЗ					Лист
Изм	Лист	№ докум.	Подп.	Дата	7



JK327.32.10 СБ

Плата БПШ-1М
Сборочный чертеж

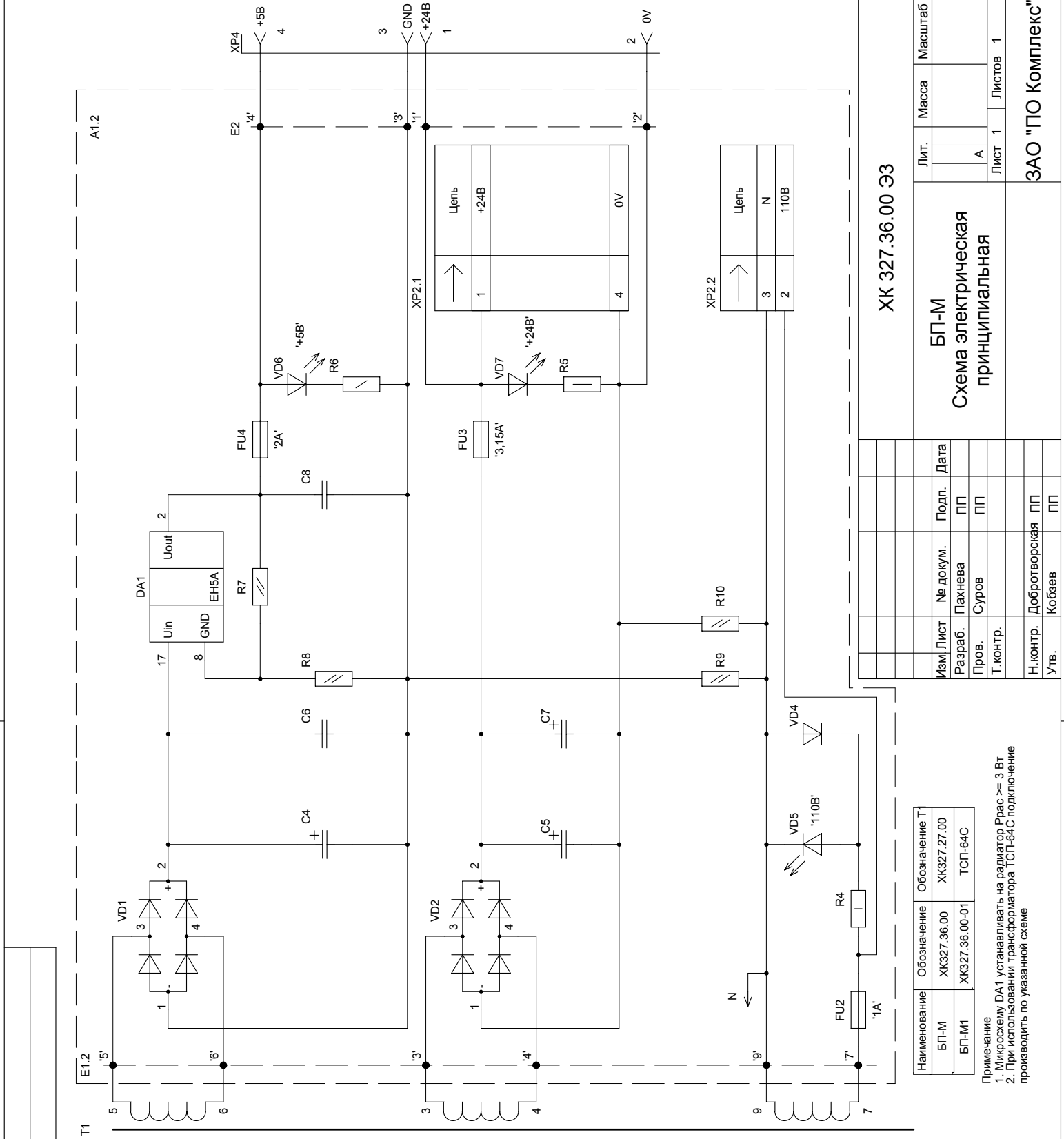
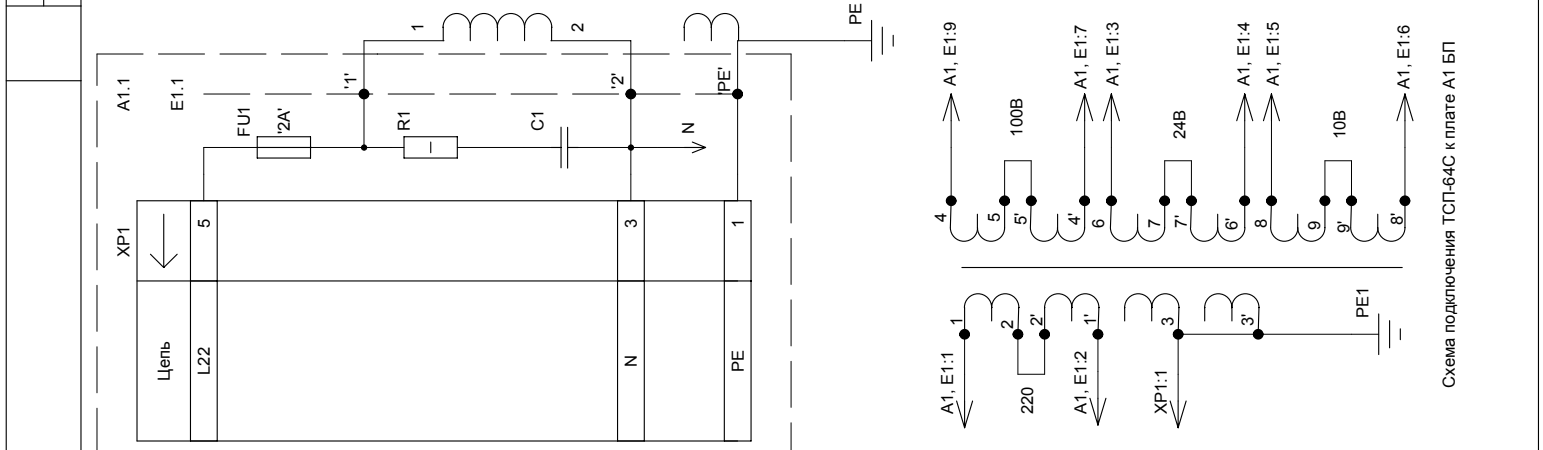
Литер.	Лист.	Листов.
		1

ПО "Комплекс"

Изм.	Лист	№Докум.	Подп.	Дата
Разраб.	Ткачев	ПП		
Пров.	Кодзев	ПП		
Т.Контр.				
Н.Контр.	Добротворск	ПП		
Утв.	Кодзев	ПП		

Инв.№ подл.	
-------------	--

Изм. № подл.	Подп. и дата	Взам. инв. №	Инд. № дубл.	Справ. №	Литр. примеч.	ХК 327.36.00
--------------	--------------	--------------	--------------	----------	---------------	--------------



ХК 327.36.00 ЭЗ

Наименование		Обозначение	Обозначение Т1
БП-М		ХК327.36.00	ХК327.27.00
БП-М1		ХК327.36.00-01	ТСП-64С

Изм/Лист	№ докум.	Подп.	Дата
Разраб. Плахнева	ПП		
Пров. Сувор	ПП		
Т.контр.			

Н.контр.	Доброгворская	ПП
Утв.	Кобзев	ПП

Лит.	Масса	Масштаб
А		

Лист 1	Листов 1
--------	----------

БП-М
Схема электрическая
принципиальная

ЗАО "ПО Комплекс"

Примечание
1. Микросхему DA1 устанавливать на радиатор P_{рас} >= 3 Вт
2. При использовании трансформатора ТСП-64С подключение производить по указанной схеме

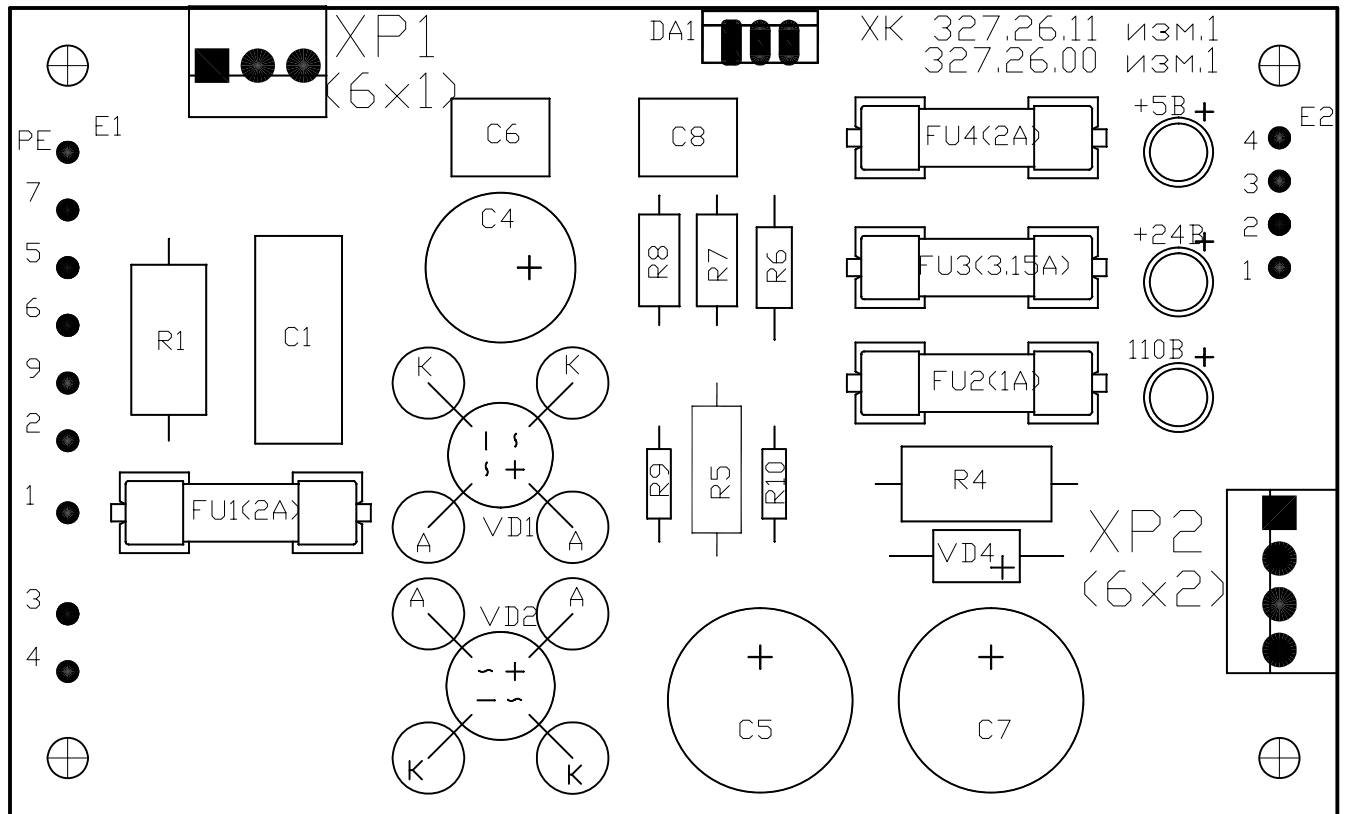
Схема подключения ТСП-64С к плате А1 БП

Зона	Поз. обозначение	Наименование	Кол	Примечание	Перв. примен.	Справ. №	Взам. инв. №	Инв. № дубл	Подп. и дата	Подп. и дата	Инв. № подл.	Лит	Лист	Листов
	A1	<u>Плата блока питания ХК 327.26.01</u>												
		<u>Конденсаторы К10-17 ОЖ0.460.172 ТУ</u>												
		<u>Конденсаторы К73-17 ОЖ0.461.161 ТУ</u>												
	C1	К73-17-400В-0,1 мкФ +-20%	1											
	C4	SR-25В-2200 мкФ-13x21	1	Замена на К50-35 ОЖ0.464.214 ТУ										
	C5	SR-50В-2200 мкФ-16x36	1	Замена на К50-35 ОЖ0.464.214 ТУ										
	C6	К10-17-Н90-1 мкФ	1											
	C7	SR-50В-2200 мкФ-16x36	1	Замена на К50-35 ОЖ0.464.214 ТУ										
	C8	К10-17-Н90-1 мкФ	1											
	DA1	КР142 ЕН5А 6К0.347.098 ТУ	1											
		<u>Резисторы С2-23 ОЖ0.467.081ТУ</u>												
		<u>Резисторы С2-29 ОЖ0.467.099 ТУ</u>												
	R1	С2-23-1-100 Ом +-10%	1											
	R4	С2-23-1-12 кОм +-10%	1											
	R5	С2-23-0,5-2,7 кОм +-10%	1											
	R6	С2-23-0,25-390 Ом +-10%	1											
	R7*	С2-29В-0,125-200 Ом +-1%	1	340,150 Ом										
	R8	С2-29В-0,125-10 Ом +-1%	1											
	R9,R10	С2-23-0,125-1 МОм +-10%	2											
ХК 327.36.00 ПЭЗ														
Изм	Лист	№ докум.	Подп.	Дата	БП-М			Лит	Лист	Листов	Перечень элементов			
Разраб.	Пахнева	ПП						А	1	2				
Проверил	Суров	ПП			ЗАО "ПО Комплекс"									
Н. контр.	Добротворс	ПП												
Утв.	Кобзев	ПП												

Зо на	Поз. обозначение	Наименование	Кол	Примечание
	VD1,VD2	Диодный мост 2W005M	2	Замена на 4 диода КД226
	VD4	Диод КД209 аАО.336.469 ТУ	1	
	VD5..VD7	Диод светоизлучающий АЛ307БМ аАО.336.076 ТУ	3	
		<u>Вставка плавкая FUSE 5x20мм</u>		
		<u>с держателем ZH267</u>		2X4=8 шт.
	FU1	FUSE 2A 5x20	1	
	FU2	FUSE 1A 5x20	1	
	FU3	FUSE 3,15A 5x20	1	
	FU4	FUSE 2A 5x20	1	
	T1	Трансформатор ХК 327.26.20	1	
	XP1	Вилка PWL-3 М	1	6x1
	XP2	Вилка PWL-4 М	1	6x2
	XP4	Розетка PHU-4	1	1x7

Инв.№ Подл.	Подп. и дата	Взам.инв.№	Инв.№дубл	Подп. и дата

Изм	Лист	№ докум.	Подп.	Дата	ХК 327.36.00 ПЭЗ	Лист 2
-----	------	----------	-------	------	-------------------------	------------------



ХК327.26.10 СБ

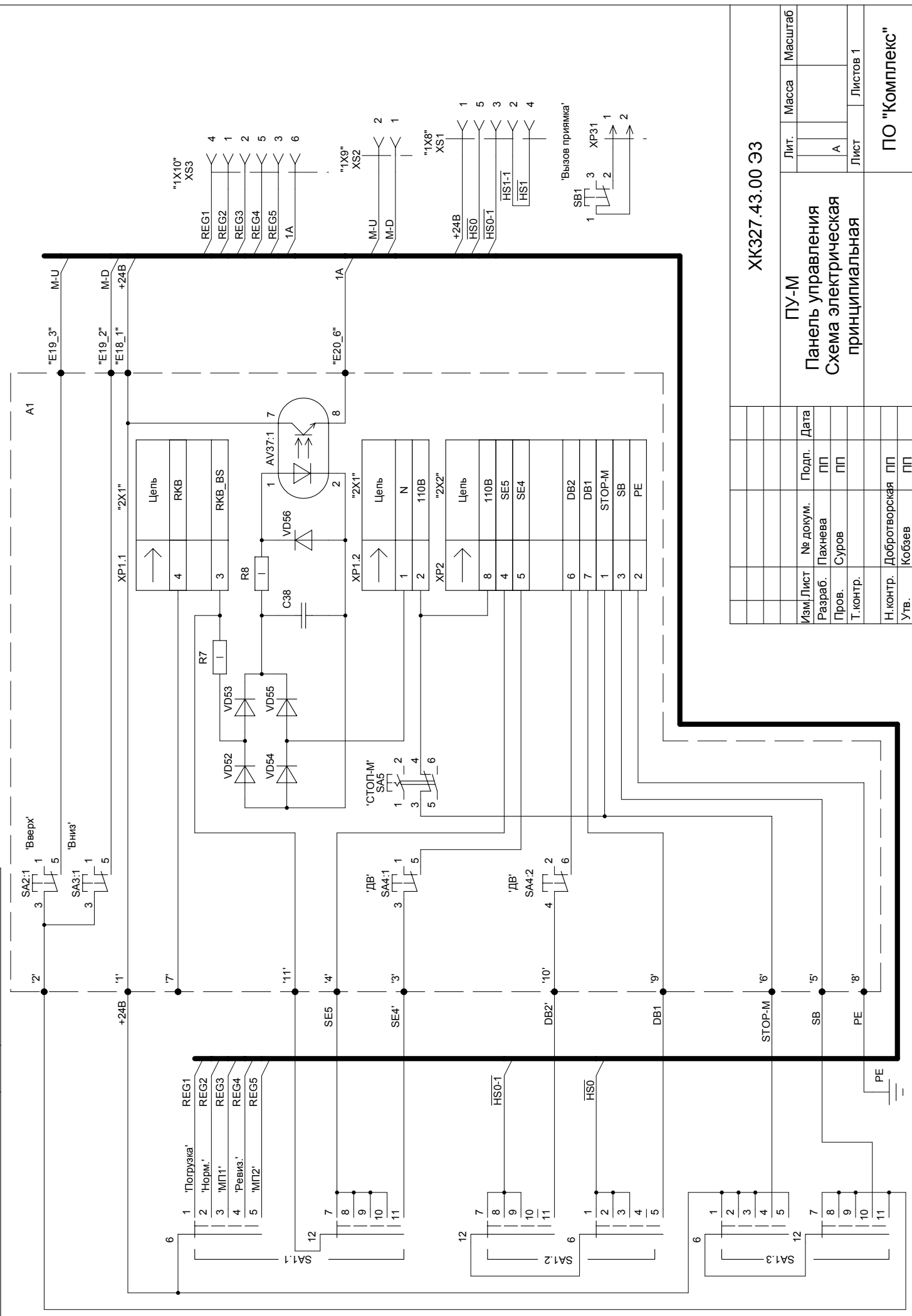
Изм.	Лист	№Докум.	Подп.	Дата

Разраб.	Ткачев	ПП		
Пров.	Кодзев	ПП		
Т.Контр.				
Н.Контр.	Добротворск	ПП		
Утв.	Кодзев	ПП		

Плата БП-М
Сборочный чертеж

Литер.	Лист.	Листов.
		1

ПО "Комплекс"



Лист № 1
 Дата: _____
 Имя, № докл. _____
 Взам. инв. № _____
 Подп. и дата _____
 Справ. № _____
 Листов 1

ХК327.43.00 ЭЗ

ПУ-М		Лит.	Масса	Масштаб
Панель управления				
Схема электрическая		A		
принципиальная		Лист	Листов 1	

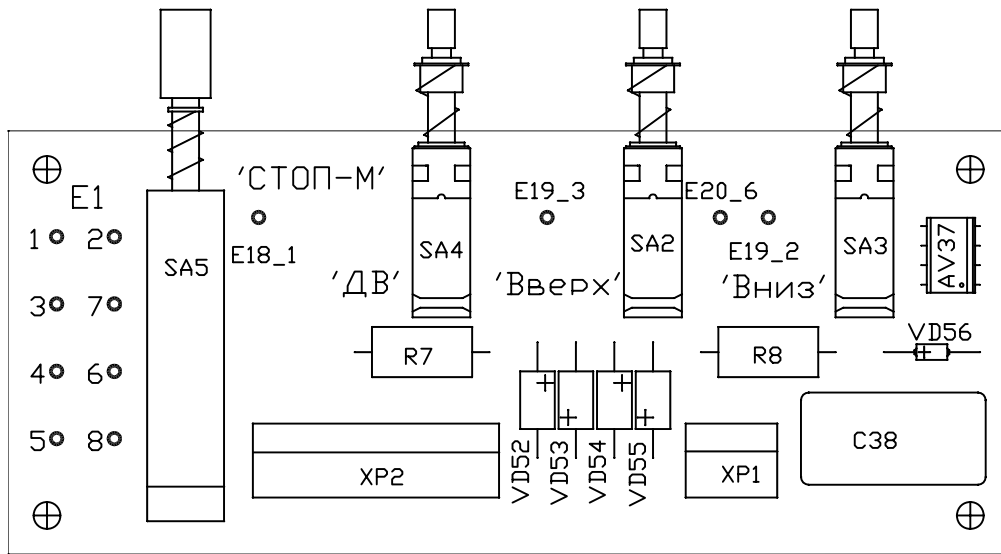
Изм/Лист	№ докум.	Подп.	Дата
Разраб.	Плахнева	ПП	
Пров.	Суров	ПП	
Т.контр.			

И.контр.	Доброотворская	ПП
Утв.	Кобзев	ПП

ПО "Комплекс"

ХК327.43.00
 Листов 1

Зона	Поз. обозначение	Наименование	Кол	Примечание
	SA1	Переключатель галетный Пг3-5П6Н	1	
	A1	<u>Плата переключателей (ХК327.43.01-01)</u>	1	
	AV37	CNY74-2H	1	
	C38	K73-17-160B-1,5 мкФ +-20%	1	
	R7, R8	C2-23-1-8,2 кОм +-10%	2	
	VD52...	КД209Б		
	...VD55		4	
	VD56	КД522Б	1	
		<u>Переключатели</u>		
	SA2..SA4	ПкН61Б2-1-5-22,5-2-б1	3	
	SA5	ПкН41-1-2 кн. прямоуг.-20, красная	1	
	SB1	Кнопка КМ1-1	1	
	XP1	Вилка PWL-4 М	1	"2X1"
	XP2	Вилка PWL-8 М	1	"2X2"
	XP31	Вилка WF-3М	1	
	XS1	Розетка НУ-5 F	1	"1X8"
	XS2	Розетка НУ-3 F	1	"1X9"
	XS3	Розетка НУ-6 F	1	"1X10"
ХК327.43.00 ПЭЗ				
Изм	Лист	№ докум.	Подп.	Дата
Разраб.	Пахнева	ПП		
Проверил	Суров	ПП		
Н. контр.	Добротворс	ПП		
Утв.	Кобзев	ПП		
Панель управления ПУ-М			Лит	Лист
Перечень элементов			А	1
			Листов	1
			ПО "Комплекс"	



ХК327.43.40 СБ

Изм.	Лист	№Докум.	Подп.	Дата

Разраб.	Ткачев	ПП	
Пров.	Кобзев	ПП	
Т.Контр.			
Н.Контр.	Добротворск	ПП	
Утв.	Кобзев	ПП	

Плата ПУ-М
Сборочный чертеж

Литер.	Лист.	Листов.
		1

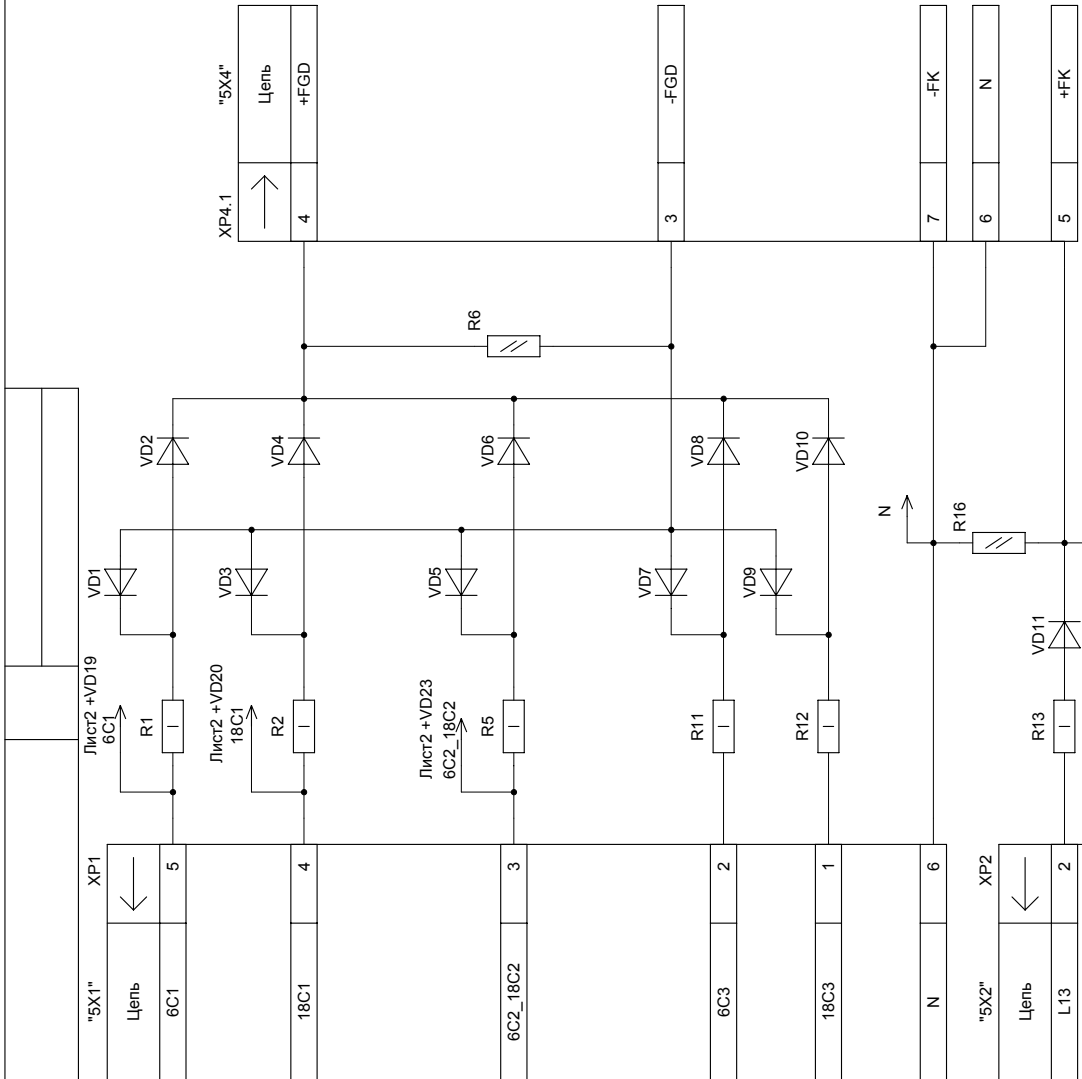
ПО "Комплекс"

Лист. примен. **ХК327.67.00**

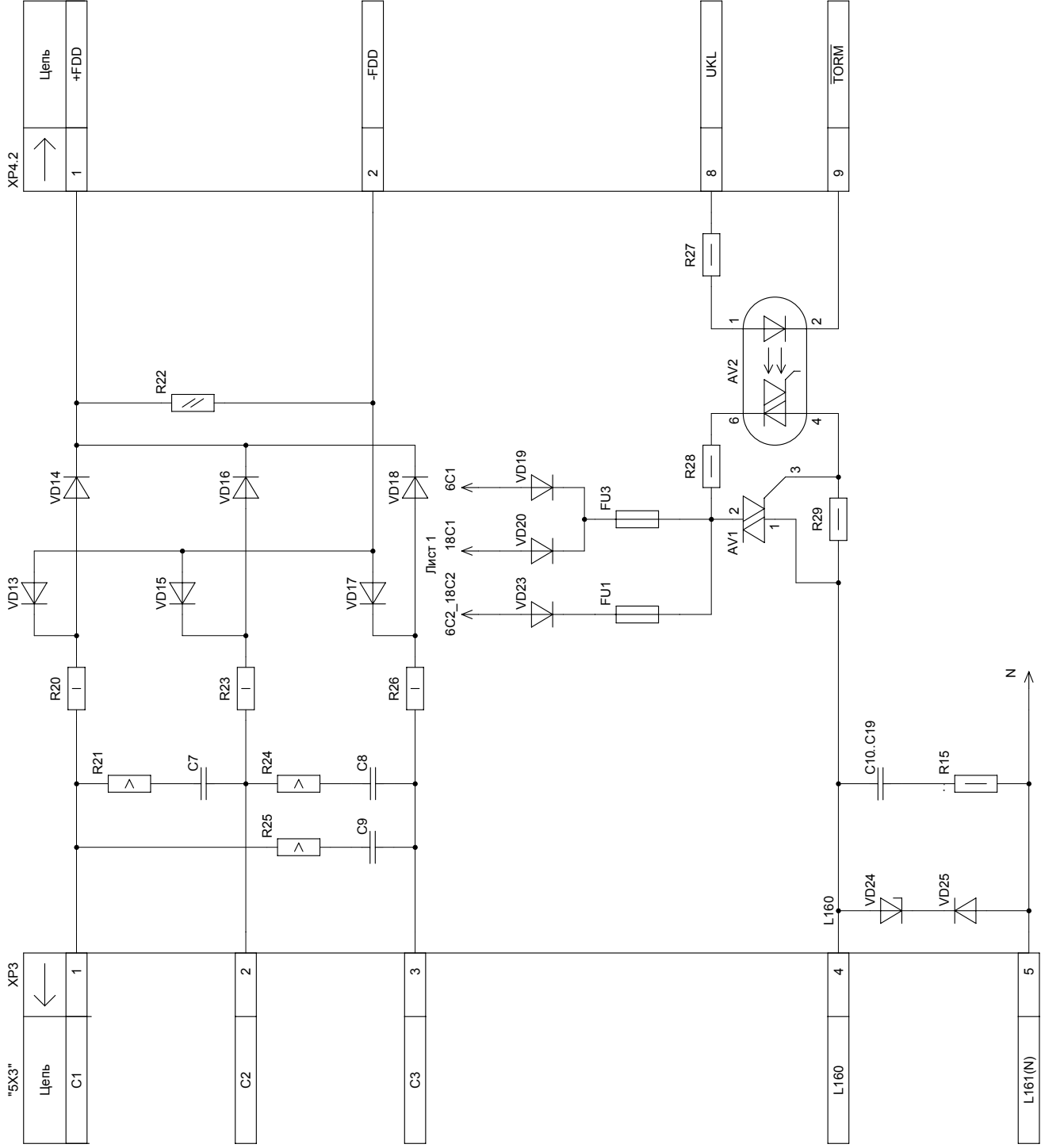
Справа. №

Изм. № подл. Подп. и дата

Взам. инв. № Инв. № дубл.



ХК327.67.00 Э3		Лит.	Масса	Масштаб
ПКТ-М		А		
Схема электрическая принципиальная		Лист 1	Листов 2	
Изм/Лист	№ докум.	Подп.	Дата	
Разраб.	Пахнева	ПП		
Пров.	Суров	ПП		
Т.контр.				
И.контр.	Доброворская	ПП		
Утв.	Кобзев	ПП		
ЗАО "ПО Комплекс"				

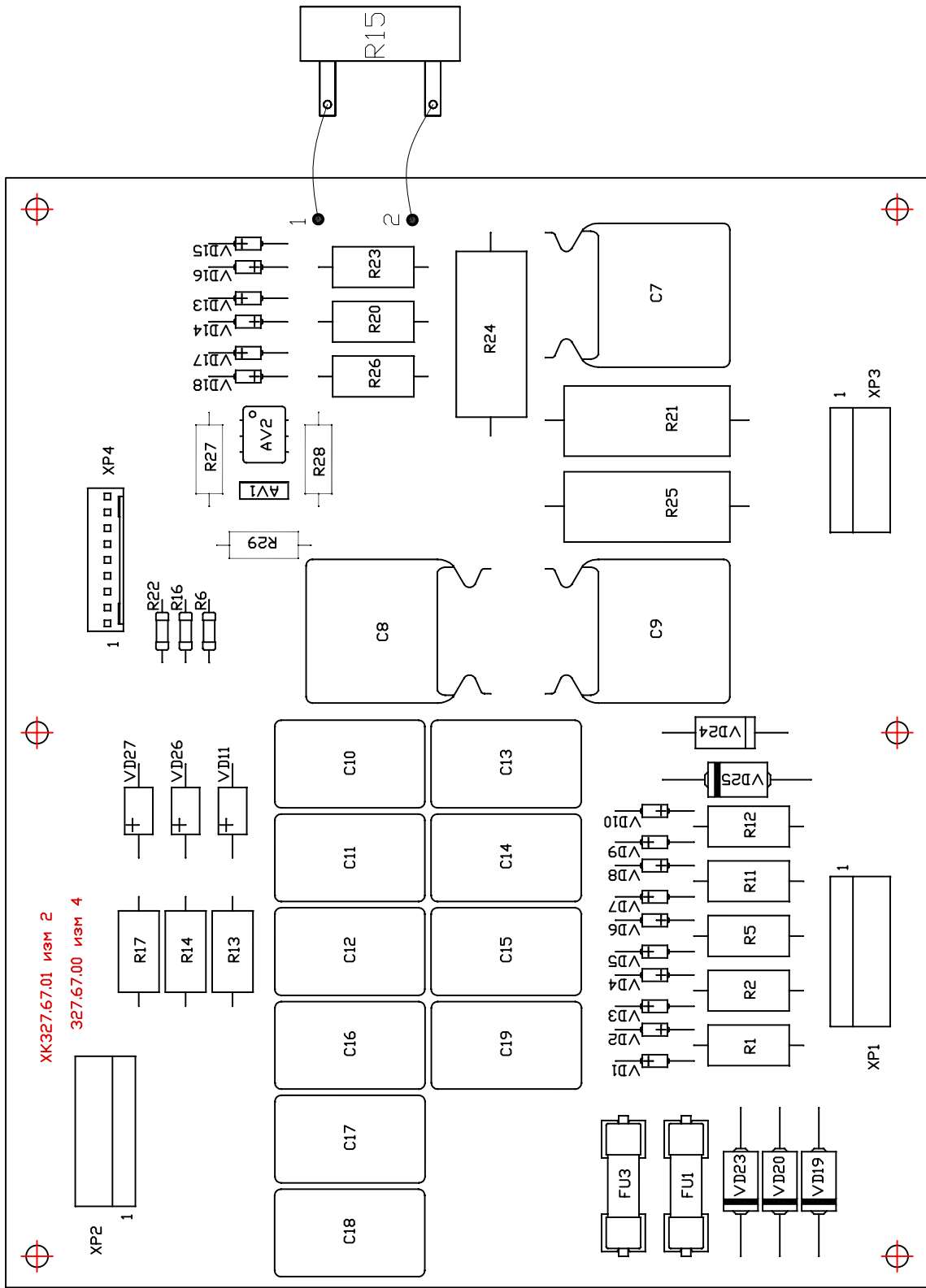


Зона	Поз. обозначение	Наименование			Кол	Примечание	
	AV1	Симистор BT134-600			1	MAC9N, BT137-800	
	AV2	Оптопара МОС3041			1		
		<u>Конденсаторы</u>					
	C7..C9	K3-17-630B-0,22мкФ+-20%			3		
	C10..C19	K3-17-400B-1 мкФ+-20%			10		
	FU1,FU3	Вставка плавкая FUSE 2A 5x20			2		
		с держателем ZH267				2x2=4шт.	
		<u>Резисторы</u>					
	R1, R2	C2-23-1-62 кОм +-10%			2		
	R5	C2-23-1-62 кОм +-10%			1		
	R6	C2-23-0,125-5,1 кОм +-10%			1		
	R11..R14	C2-23-1-62 кОм +-10%			4		
	R15	C5-35B-10-68 Ом+-10%			1		
	R16	C2-23-0,125-5,1 кОм +-10%			1		
	R17	C2-23-1-62 кОм +-10%			1		
	R20	C2-23-1-62 кОм +-10%			1		
	R21	C5-37B-5-100 Ом+-10%					
	R22	C2-23-0,125-5,1 кОм +-10%			1		
	R23	C2-23-1-62 кОм +-10%			1		
ХК327.67.00 ПЭЗ							
Изм	Лист	№ докум.	Подп.	Дата			
Разраб.		Пахнева	ПП				
Проверил		Суров	ПП				
Н. контр.		Добротворс	ПП				
Утв.		Кобзев	ПП				
ПКТ-М					Лит	Лист	Листов
					А	1	2
Перечень элементов					ПО "Комплекс"		

Зо на	Поз. обозначение	Наименование	Кол	Примечание
	R24,R25	C5-37B-5-100 Ом+-10%	2	
	R26	C2-23-1-62 кОм+-10%	1	
	R27	C2-23-0,5-1,5 кОм +-10%	1	
	R28	C2-23-0,5-360 Ом +-10%	1	
	R29	C2-23-0,5-330 Ом +-10%	1	
		<u>Диоды</u>		
	VD1-VD10	Диод КД522Б	10	
	VD11	Диод КД209Б	1	
	VD13..	Диод КД522Б		
	..VD18		6	
	VD19	Диод FR 307	1	
	VD20	Диод FR 307	1	
	VD23	Диод FR 307	1	
	VD24	Супрессор 1,5KE400A	1	
	VD25	Диод FR 307	1	
	VD26,	Диод КД209Б		
	VD27		2	
	XP1	Вилка PWL-6M	1	
	XP2	Вилка PWL-6M	1	
	XP3	Вилка PWL-5M	1	
	XP4	Вилка WF-9M	1	

Инв.№ Подл. Подп. и дата Взам.инв.№ Инв.№дубл Подп. и дата

Изм	Лист	№ докум.	Подп.	Дата	ХК327.67.00 ПЭЗ	Лист
						2



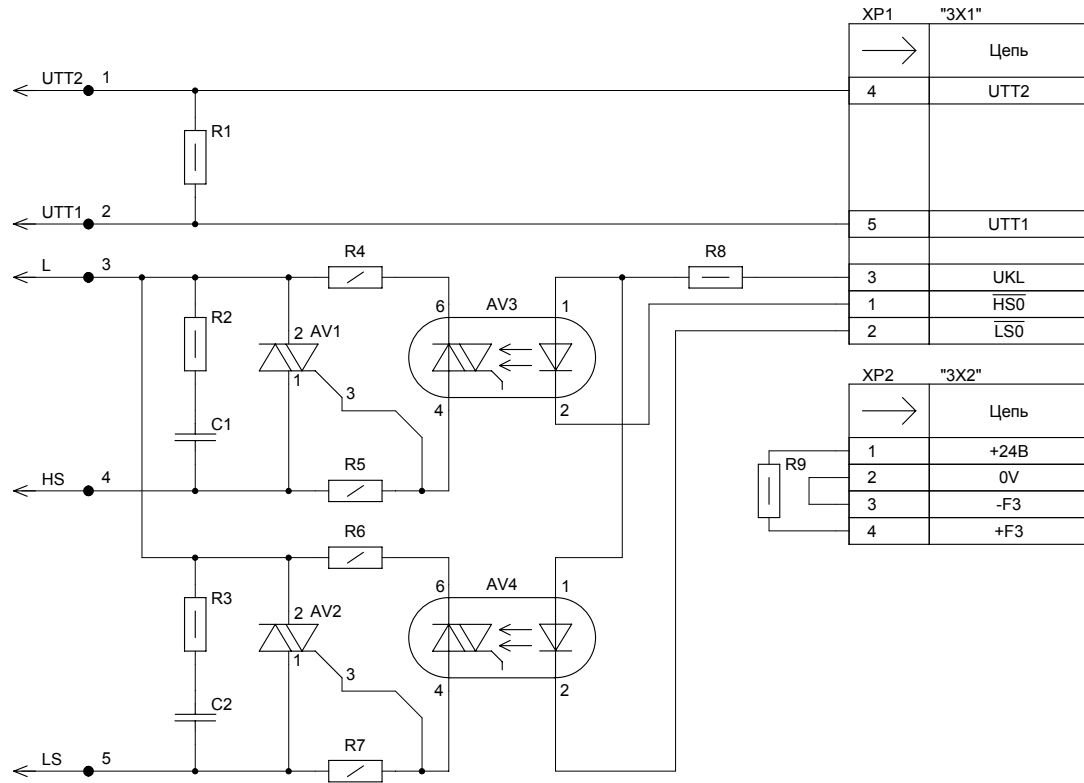
ХК327.67.00 СБ

Плата ПКТ-М
Сборочный чертеж

Литер.	Лист.	Листов.
		1

ПО "Комплекс"

Изм.	Лист	№Докум.	Подп.	Дата
Разраб.		Ткачев	ПП	
Пров.		Кобзев	ПП	
Т.Контр.				
Н.Контр.		Добротворск	ПП	
Утв.		Кобзев	ПП	



XP1 "3X1"	
→	Цепь
4	UTT2
5	UTT1
3	UKL
1	HS0
2	LS0

XP2 "3X2"	
→	Цепь
1	+24В
2	0V
3	-F3
4	+F3

ХК327.68.10 ЭЗ

Плата ПККС
Схема электрическая
принципиальная

Изм.	Лист	№ докум.	Подп.	Дата
		Суров	ПП	
		Смирнов	ПП	
		Другова	ПП	
		Кобзев	ПП	

Лит.	Масса	Масштаб
A		
Лист 1		Листов 1

ПО "Комплекс"

"UTT1"

X

"UTT2"

X

"A1"

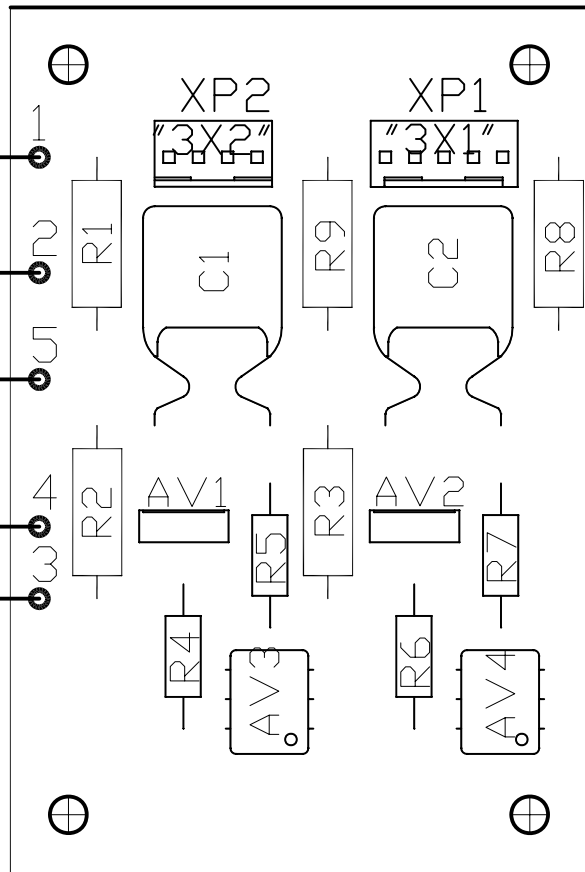
X

"A1"

X

"5"

X



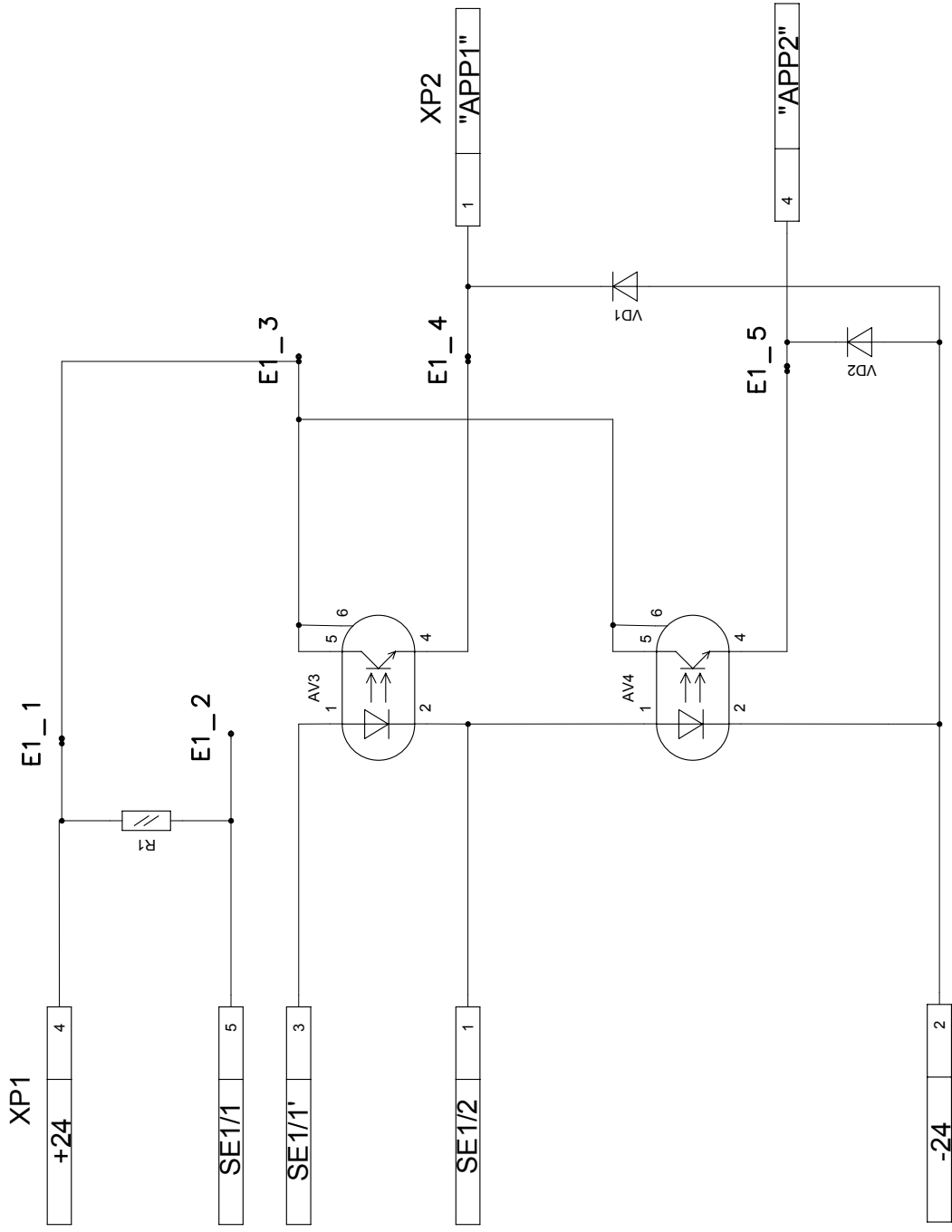
ХК327.68.10 СБ

Изм.	Лист	№Докум.	Подп.	Дата
Разраб.	Ткачев	ПП		
Пров.	Кобзев	ПП		
Т.Контр.				
Н.Контр.	Добротворск	ПП		
Утв.	Кобзев	ПП		

Плата ПККС
Сборочный чертеж

Литер.	Лист.	Листов.
		1

ПО "Комплекс"



ХК327.68.10-25 Э3

Изм.	Лист	№ докум.	Подп.	Дата
Разраб.	Колмагоров			
Пров.	Суров			
Т.контр.				
Н.контр.	Добролюбовская			
Утв.	Кобзев			
Лит.	Масса	Лист	Листов	1
<p>ПКД-БУАД Схема электрическая принципиальная</p>				
<p>ЗАО "ПО КОМПЛЕКС"</p>				

Перв. примен.	Поз. обозначение	Наименование			Кол.	Примечание		
	Справ. №	AV3, AV4	Транзисторная оптопара РС715v			2		
R1		С2-23-0,125-10 кОм ± 10%			1			
VD1, VD2		Диод 1N4004			2			
XP1		Вилка WF - 5M			1	"12X1"		
XP2		Вилка WF - 4M			1	"12X2"		
Взам. инв. №	Инв. № дубл.	Инв. №	Инв. №	Инв. №	Инв. №	Инв. №		
							Подп. и дата	
Подп. и дата	Подп. и дата	Подп. и дата	Подп. и дата	Подп. и дата	Подп. и дата	Подп. и дата		
							Изм. Лист	№ докум.
Инв. № подл.	Разраб.	Колмагоров			Плата ПКД-БУАД	Лит.	Лист	Листов
	Пров.	Суров						1
	Н.контр.	Добротворская			Перечень элементов	ЗАО ПО Комплекс		
	Утв.	Кобзев						

ХК327.68.10-25 ПЭЗ

Плата ПКД-БУАД
Перечень элементов

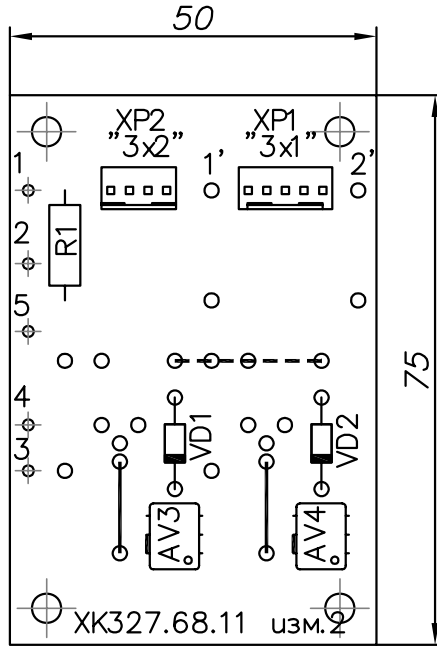
Лит. Лист Листов
1

ЗАО ПО Комплекс

ХК327.68.10-25 СБ

Перв. примен.

Справ. №



Подп. и дата

Инв. № дубл.

Взам. инв. №

Подп. и дата

Инв. № подл.

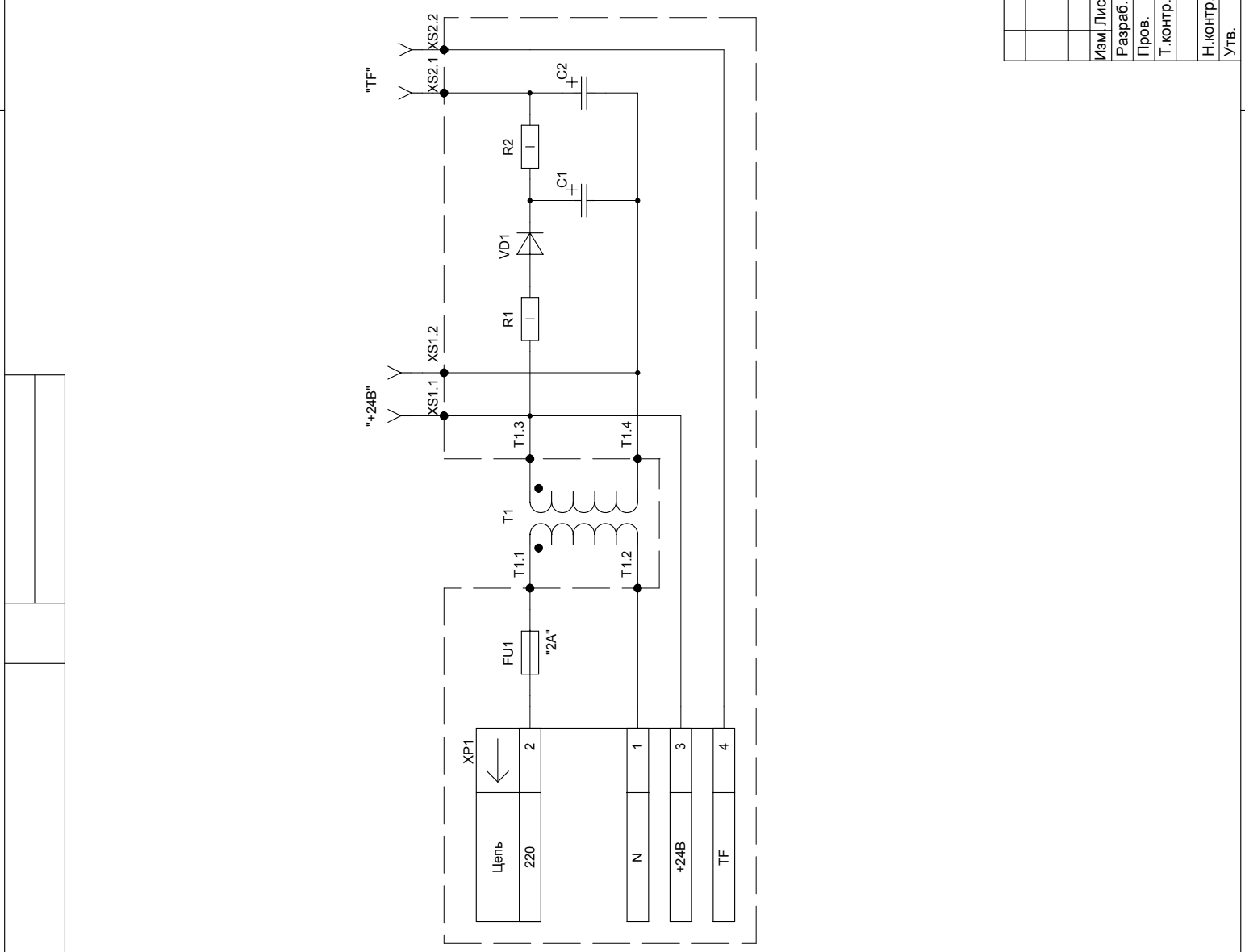
Изм.	Лист	№ докум.	Подп.	Дата
Разраб.	Ткачев	ПП		
Пров.	Кобзев	ПП		
Т.контр.				
Н.контр.	Добротворск	ПП		
Утв.	Кобзев	ПП		

ХК327.68.10-25 СБ

Плата ПКД-БУАД

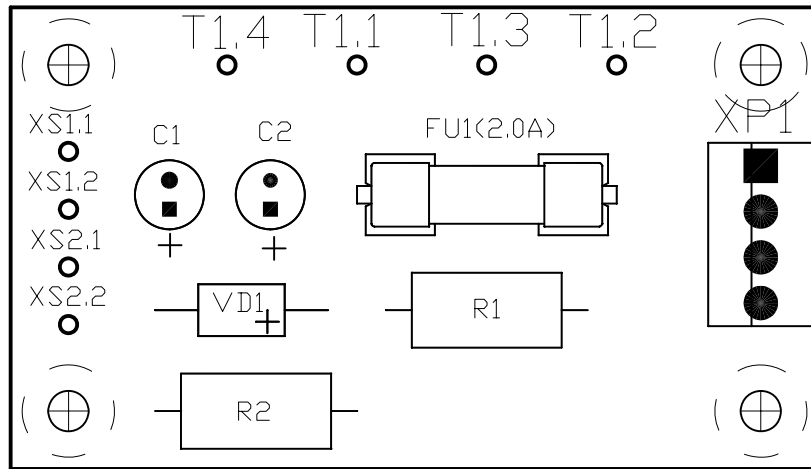
Лист	Масса	Масштаб
		1:1
Лист	Листов	1

ЗАО ПО "Комплекс"



Зона	Поз. обозначение	Наименование	Кол.	Примечание
	C1, C2	SR-50B-47 мкФ-6х12	2	
	FU1	Вставка плавкая FUSE 2A 5x20 держатель ZH2671		
	R1, R2	C2-23-1-1 кОм ±10% C2-23 ОЖО.467.081 ТУ	2	
	VD1	Диод КД209Б	1	
	XP1	Вилка РWL-4М	1	
	XS1	Розетка НУ-12F	1	
	XS2	Розетка НУ-8F	1	
	T1	Трансформатор ХК387.00.00	1	

ХК 405.10.00 ЭЗ		Лит.	Масса	Масштаб
		Плата ТС		
		Схема электрическая принципиальная		
Изм.	Лист	№ докум.	Подп.	Дата
		Пахнева	ПП	
		Суров	ПП	
		Т.контр.		
Н.контр.	Доброворская	ПП		
Утв.	Кобзев	ПП		
		Лист 1	Листов 1	
		ЗАО "ПО Комплекс"		



ХК405.10.00 СБ

Изм.	Лист	№Докум.	Подп.	Дата

Разраб.	Ткачев	ПП	
Пров.	Кобзев	ПП	
Т.Контр.			
Н.Контр.	Добротворск	ПП	
Утв.	Кобзев	ПП	

Плата ТС
Сборочный чертеж

Литер.	Лист.	Листов.
		1

ПО "Комплекс"

ХК327.11.10 СБ

1

Перв. примен.

Справ. №

Подп. и дата

Инв. № дубл.

Взам. инв. №

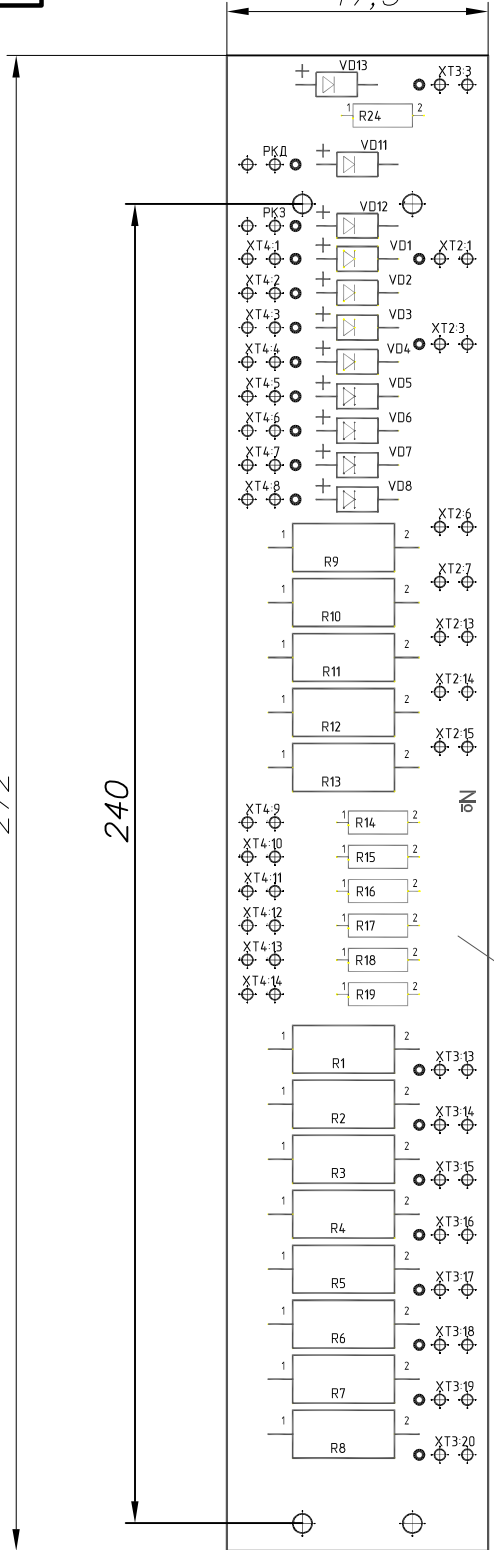
Подп. и дата

Инв. № подл.

272

240

47,5



ХК327.11.10 СБ

Плата УС

Изм.	Лист	№ докум.	Подп.	Дата
Разраб.		Ткачев	ПП	
Пров.		Кобзев	ПП	
Т.контр.				
Н.контр.		Добротворск	ПП	
Утв.		Кобзев	ПП	

Лист	Масса	Масштаб
		1:1
Лист	Листов	1
ЗАО ПО "Комплекс"		

ХК 405.40.00

Лист. примен.

Справ. №

Подп. и дата

Имя, № дубл.

Взам. инв. №

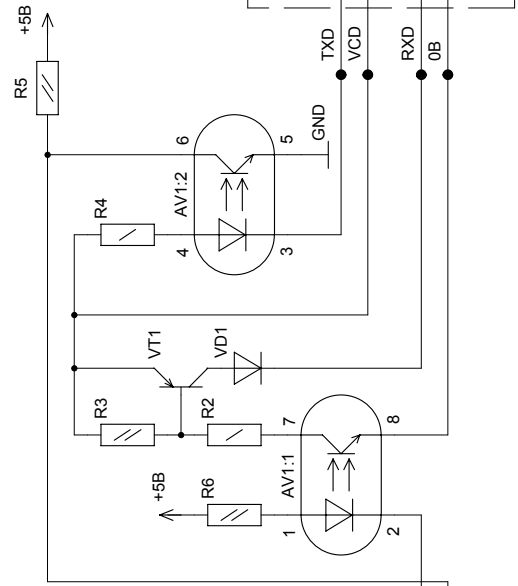
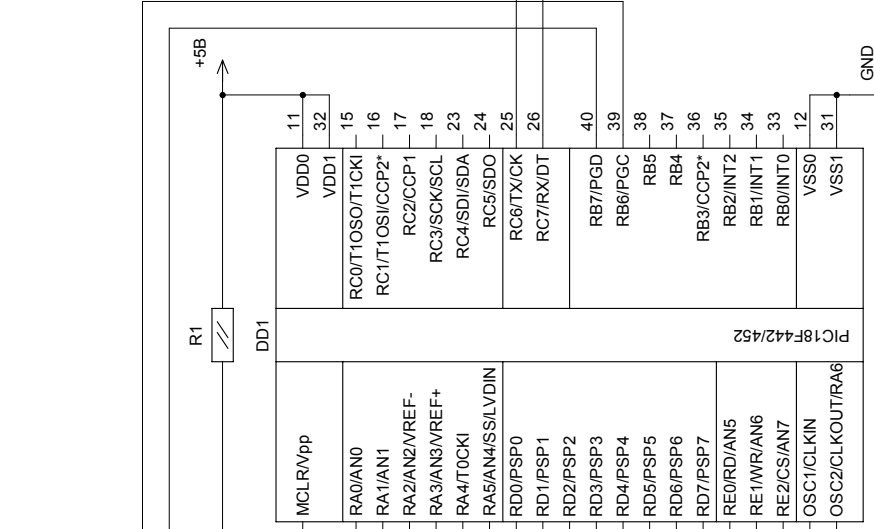
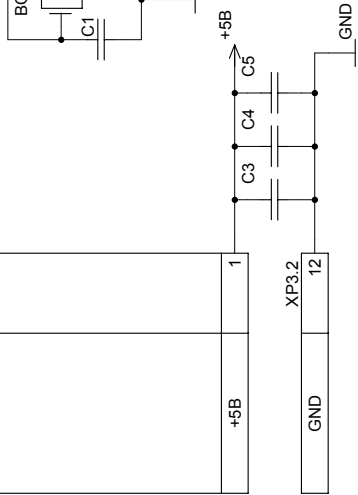
Подп. и дата

Имя, № подл.

Цель	XP1
+5B	2
PGC	5
PGD	4
MCLR	1
GND	3

Цель	XP3.1
D0	9
D1	10
D2	11

Цель	XP4
D3	12
D4	11
D5	10
D6	9
D7	8
RD	5
WR	4
CS	7



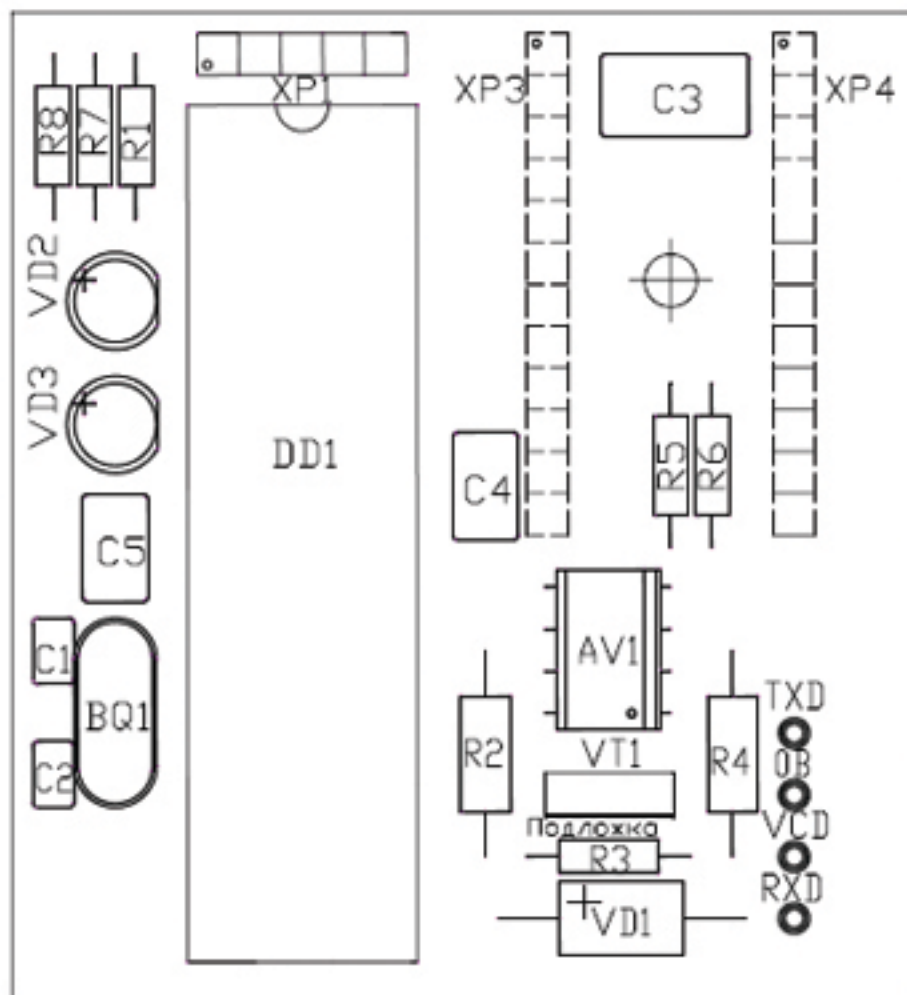
Примечание
 1. Микросхему DD1 установить в сокету платы
 2. Разъем XP2 установить на фронтальной плате

ХК 405.40.00 ЭЗ

Плата КДС-2
 Схема электрическая
 принципиальная

Изм/Лист	№ докум.	Подп.	Дата
Разраб.	Плахнева	ПП	
Пров.	Суров	ПП	
Т.контр.			
Имя, № подл.	Добротворская	ПП	
Утв.	Кобзев	ПП	
Лит.	Масса	Масштаб	
	A		
Лист 1	Листов 1		
ЗАО "ПО Комплекс"			

Зона	Поз. обозначение	Наименование			Кол	Примечание	
	AV1	Оптрон CNY74-2H			1		
	BQ1	Кварцевый резонатор HC-49U 4 МГц			1		
		<u>Конденсаторы К10-73 ОЖ0.460.174 ТУ</u>					
	C1,C2	К10-73-16-M47-15 пФ +-10%			2		
	C3	К10-73-16-H90-1 мкФ			1		
	C4,C5	К10-73-16-H90-0,1 мкФ			2		
	DD1	PIC 18F452-I/P,			1		
		сокета SCL-40			1		
		<u>Резисторы C2-23 ОЖ0.467.081ТУ</u>					
	R1	C2-23-0,125-10 кОм +-10%			1		
	R2	C2-23-0,25-2,2 кОм +-10%			1		
	R3	C2-23-0,125-510 Ом +-10%			1		
	R4	C2-23-0,25-2,2 кОм +-10%			1		
	R5	C2-23-0,125-1 кОм +-10%			1		
	R6	C2-23-0,125-470 Ом +-10%			1		
	R7,R8	C2-23-0,125-510 Ом +-10%			2		
	VD1	Диод КД209А (Б) аАО.336.469 ТУ			1		
	VD2	Светодиод L-53SRD-H			1		
	VD2	Светодиод L-53SYD			1		
	VT1	Транзистор КТ814Б аАО.336.185 ТУ			1		
	XP1	Вилка PLS-5			1		
	XP2	Розетка DB-9F			1		
	XP3,XP4	Вилка PLS-12			2		
ХК 405.40.00 ПЭЗ							
Изм	Лист	№ докум.	Подп.	Дата	Плата КДС-2 Перечень элементов		
Разраб.	Пахнева	ПП					
Проверил	Суров	ПП					
Н. контр.	Добротворс	ПП					
Утв.	Кобзев	ПП					
					Лит	Лист	Листов
					А	1	1
					ЗАО "ПО Комплекс"		



ХК 405.40.10. СБ

Изм	Лист	№ докум	Подп	Дата
Разраб	Ткачев	ПП		
Проб	Кайзев	ПП		
Исполн	Добровольская	ПП		
Умб	Кайзев	ПП		

Плата КДС-2
Сборочный чертеж

Лит	Лист	Листов
	1	1

ЗАО ПО Комплекс